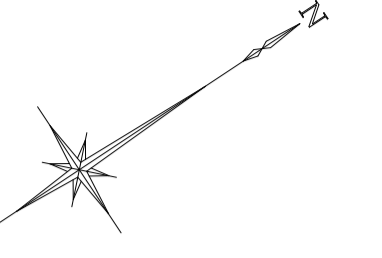


平面図
S=1:250



表層 A=43.3m²

No. 0
No. 0+3.5
No. 0+3.0

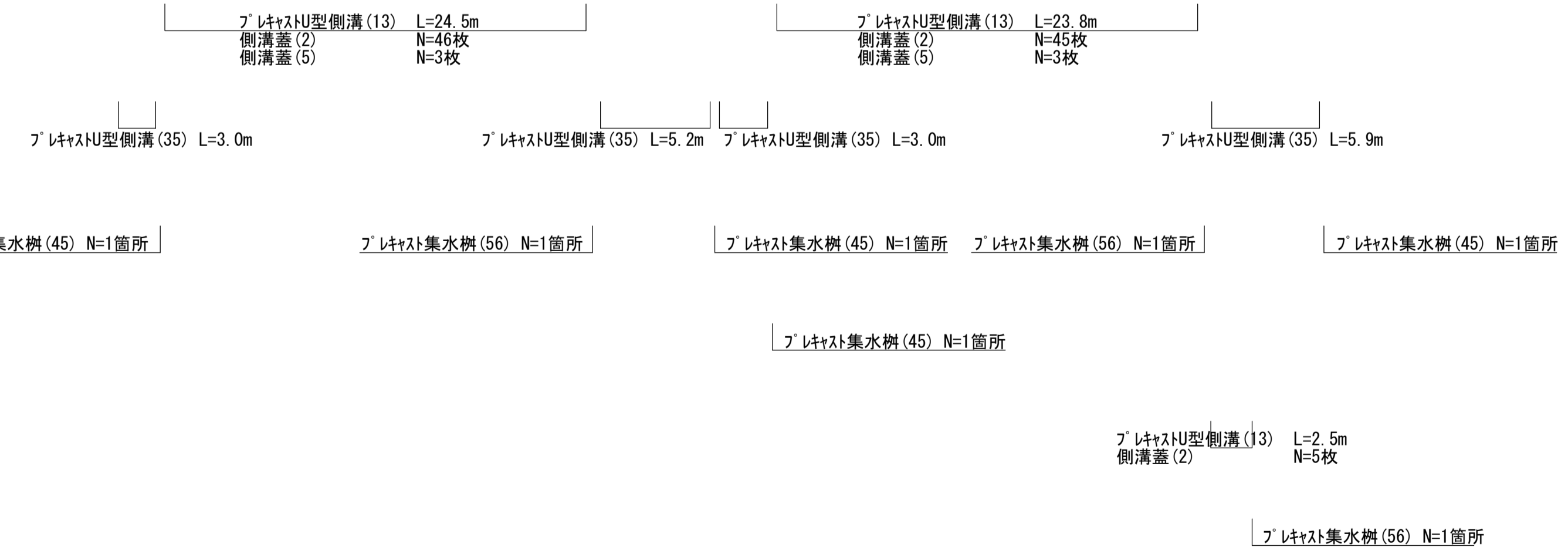
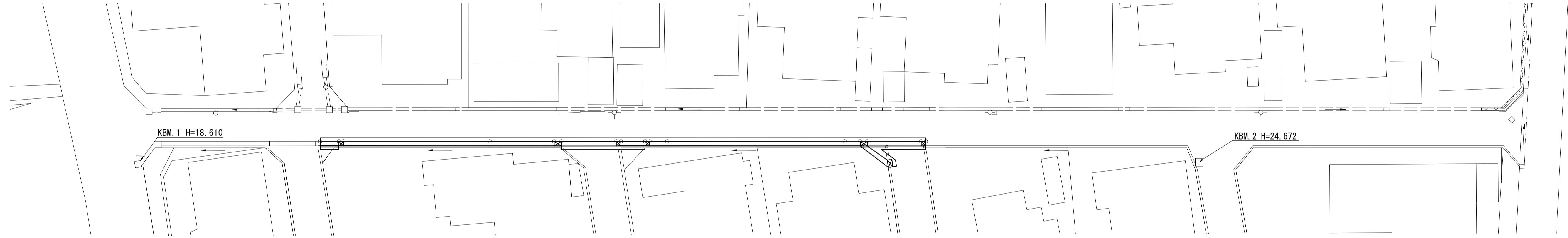
No. 1

No. 1+8.8
No. 1+8.0

No. 2
No. 1+19.0
No. 1+17.5
No. 1+14.5

No. 3
No. 3+2.8
No. 3+1.8

No. 3+9.9
No. 3+8.9



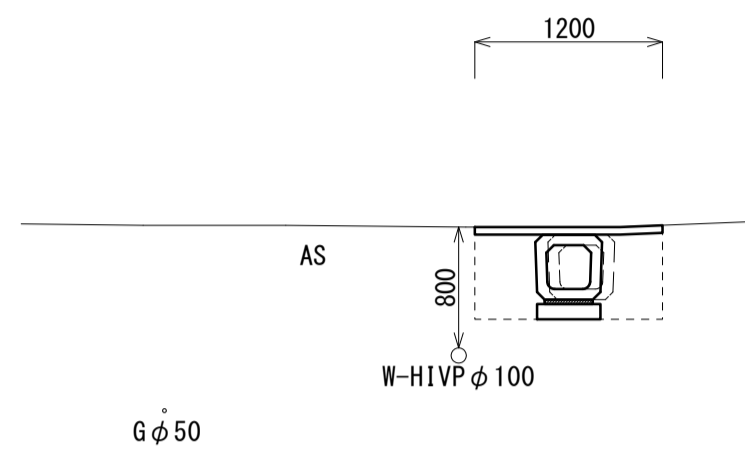
※本図面はA1サイズを原寸とする。

工事名	令和5年度南道維持第4号 久居藤ヶ丘町地内道路改修工事		
施工箇所名	津市 久居藤ヶ丘町 地内		
図面の種類	平面図		
縮尺	1:250	図面番号	1/3
事業所名	津市建設部津南工事事務所		

標準横断面図

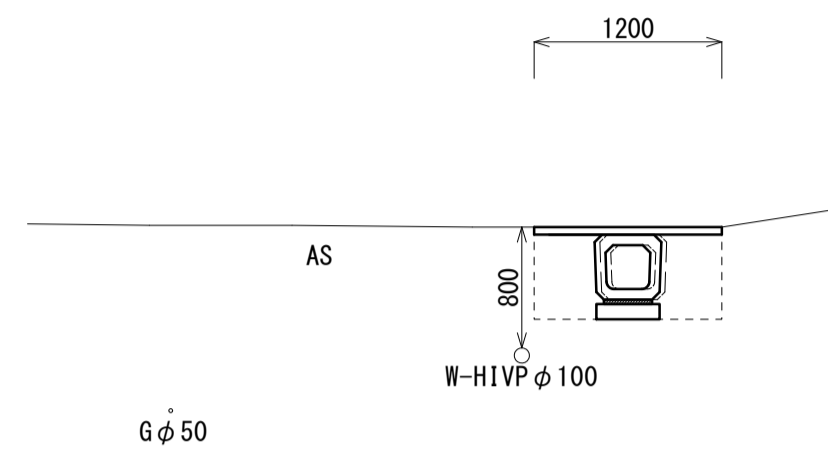
S=1:50

No. 1+8.8(同所)~No. 1+14.0



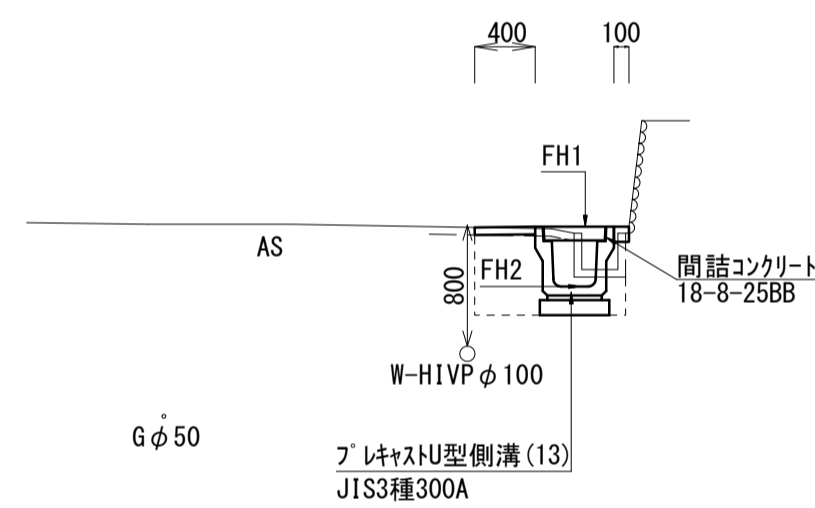
No. 1+8.8(同所)~No. 1+14.0		
床掘り	0.51	m2
埋戻し	0.46	m2
舗装版破砕	1.20	m
表層	1.20	m
コケリ構造物取壊し	0.10	m2
間詰コンクリート	-	m

No. 3+2.6(同所)~No. 3+9.0



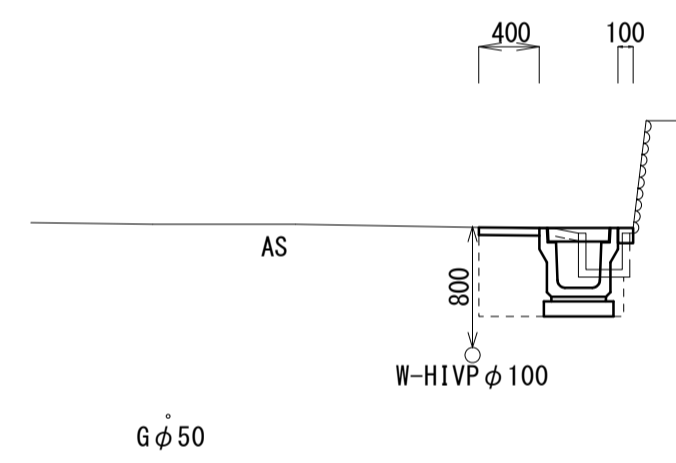
No. 3+2.6(同所)~No. 3+9.0		
床掘り	0.52	m2
埋戻し	0.46	m2
舗装版破砕	1.20	m
表層	1.20	m
コケリ構造物取壊し	0.10	m2
間詰コンクリート	-	m

No. 0+3.0(同所)~No. 1+8.8



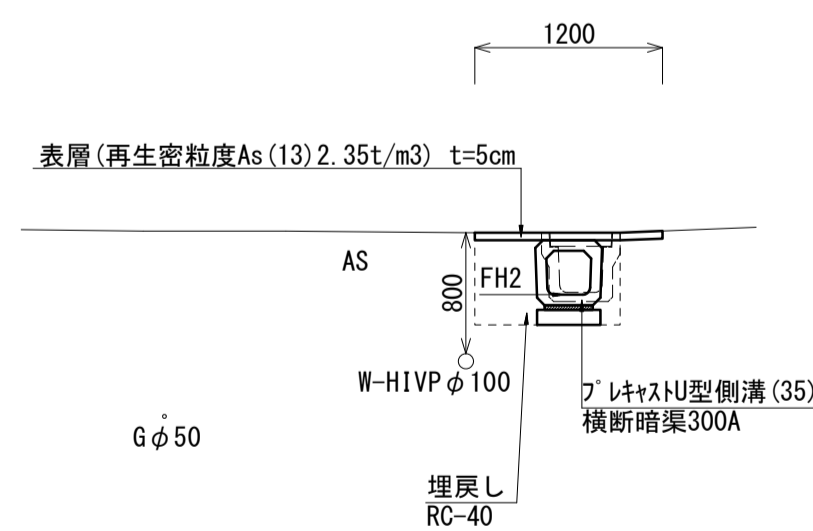
No. 0+3.0(同所)~No. 1+8.8		
床掘り	0.43	m2
埋戻し	0.29	m2
舗装版破砕	0.65	m
表層	0.40	m
コケリ構造物取壊し	0.04	m2
間詰コンクリート	0.10	m

No. 1+17.5(同所)~No. 3+2.6



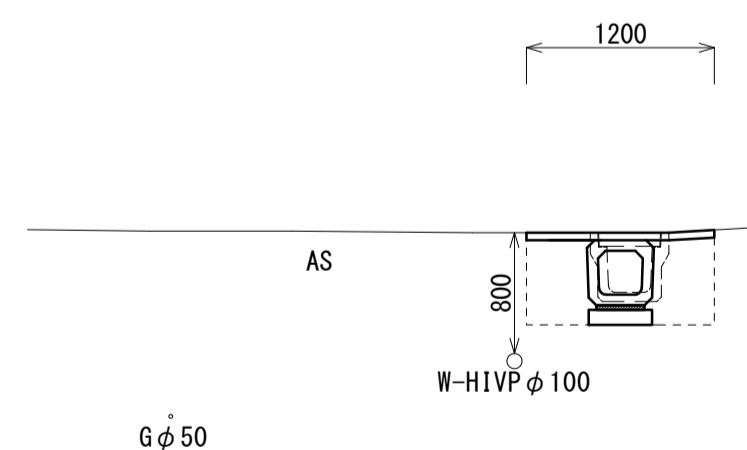
No. 1+17.5(同所)~No. 3+2.6		
床掘り	0.43	m2
埋戻し	0.27	m2
舗装版破砕	0.65	m
表層	0.40	m
コケリ構造物取壊し	0.04	m2
間詰コンクリート	0.10	m

No. 0~No. 0+3.0



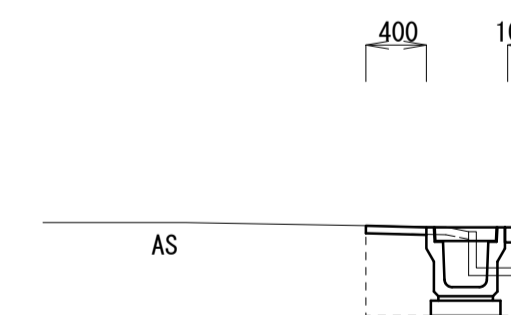
No. 0~No. 0+3.0		
床掘り	0.36	m2
埋戻し	0.30	m2
舗装版破砕	0.70	m
表層	1.20	m
コケリ構造物取壊し	0.12	m2
間詰コンクリート	-	m

No. 1+14.0(同所)~No. 1+17.5



No. 1+14.0(同所)~No. 1+17.5		
床掘り	0.52	m2
埋戻し	0.46	m2
舗装版破砕	0.70	m
表層	1.20	m
コケリ構造物取壊し	0.12	m2
間詰コンクリート	-	m

No. 3+1.8付近



No. 3+1.8付近 (L=3.3m)		
床掘り	0.46	m2
埋戻し	0.31	m2
舗装版破砕	0.65	m
表層	0.40	m
コケリ構造物取壊し	0.04	m2
間詰コンクリート	0.10	m

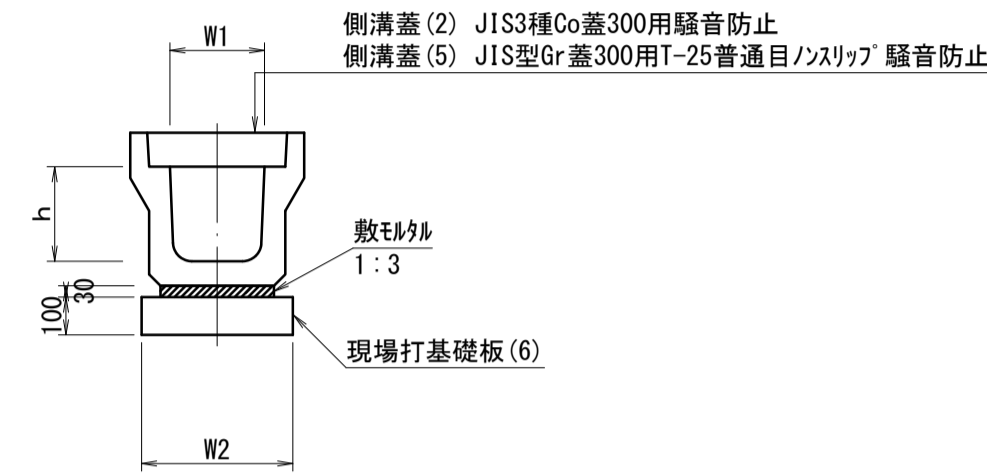
測点 断面	No. 0	No. 0+3.0	No. 0+3.5	No. 1	No. 1+8.0	No. 1+8.8	No. 1+14.0	No. 1+14.5	No. 1+17.5	No. 1+18.0	No. 2	No. 3	No. 3+1.8	No. 3+2.6	No. 3+8.5	No. 3+9.0
FH1	-	-	20.50	21.09	22.13	-	-	-	-	22.82	22.92	23.72	23.79	-	-	-
FH2	20.09	20.10	20.10	20.69	21.73	21.73	22.23	22.23	22.42	22.42	22.52	23.32	23.39	23.40	23.53	23.53

※本図面はA1サイズを原寸とする。

工事名	令和5年度南道維持第4号 久居藤ヶ丘町地内道路改修工事		
施工箇所名	津市 久居藤ヶ丘町 地内		
図面の種類	標準横断面図		
縮尺	1:50	図面番号	2/3
事業所名	津市建設部津南工事事務所		

各種構造図

プレキャストU型側溝(13)
S=1:20

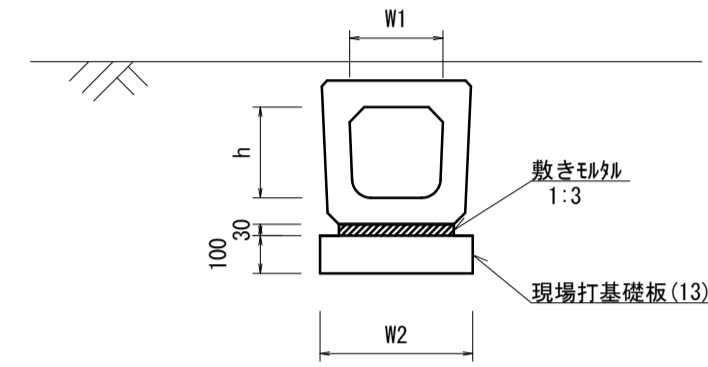


プレキャストU型側溝(13) 10.0m当り

名称	規格	単位	数量		備考
			(13)	(13)	
プレキャストU型側溝	3種	名称	300A	リサイクル認定製品	
		個	5.00		
敷き枚数	1:3	m3	0.11		
現場打基礎板(6)		枚	5.00		
基面整正		m2	4.60		
h		mm	300		
W1		mm	300		
W2		mm	460		
参考重量		kg	419	製品1個当たり重量	

※グレーチング蓋については、10mに1枚布設すること。

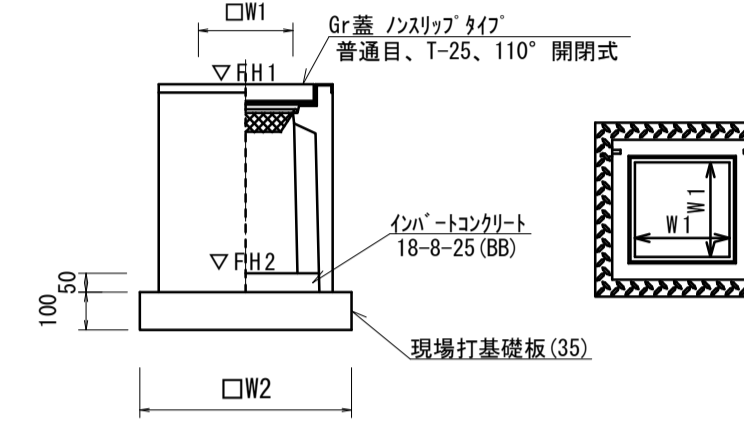
プレキャストU型側溝(35)
S=1:20



プレキャストU型側溝(35) 10.0m当り

名称	規格	単位	数量		備考
			(35)	(35)	
プレキャストU型側溝	横断暗渠	名称	300A	リサイクル認定製品	
		個	10.00		
敷き枚数	1:3	m3	0.14		
現場打基礎板(13)		枚	5.00		
基面整正		m2	5.60		
h		mm	290		
W1		mm	300		
W2		mm	560		
参考重量		kg	241	製品1個当たり重量	

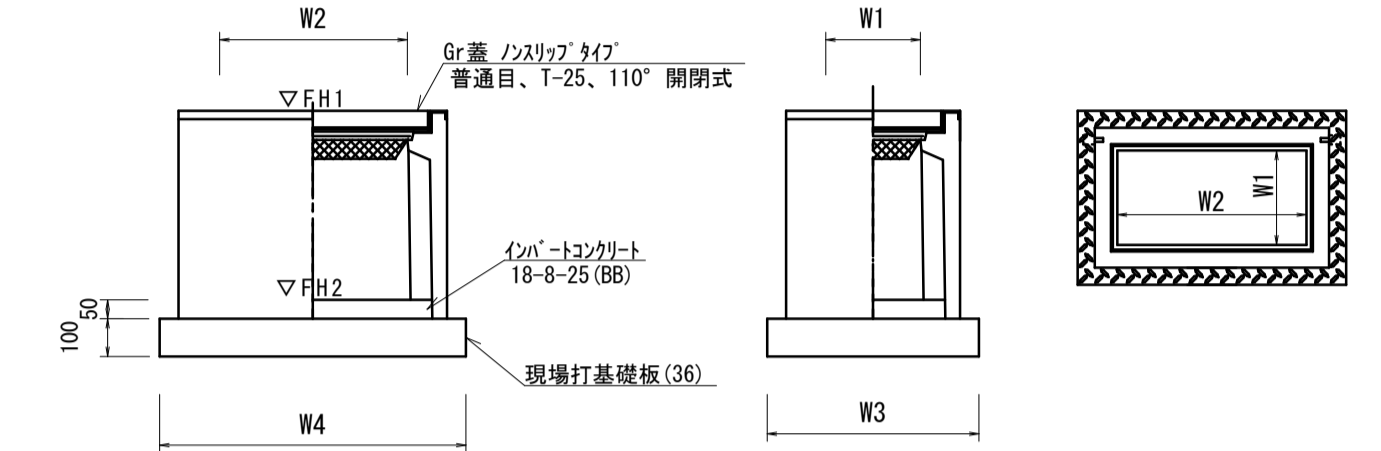
プレキャスト集水樹(45)
S=1:20



プレキャスト集水樹(45) 10.0箇所当り

名称	規格	単位	数量		備考
			(45)	(45)	
プレキャスト集水樹	18-8-25 (BB)	個	10.00	PU樹同等品以上	
		インパネコンクリート	m3	0.05	t=50
現場打基礎板(35)		枚	10.00		
基面整正		m2	3.84		
タイプ			300A		
W1		mm	300		
W2		mm	620		
参考重量		kg	164	製品1個当たり重量	

プレキャスト集水樹(56)
S=1:20



プレキャスト集水樹(56) 10.0箇所当り

名称	規格	単位	数量		備考
			(56)	(56)	
プレキャスト集水樹	18-8-25 (BB)	個	10.00	PU樹同等品以上	
		インパネコンクリート	m3	0.09	t=50
現場打基礎板(36)		枚	10.00		
基面整正		m2	5.70		
タイプ			300×600A		
W3		mm	620		
W4		mm	920		
W1		mm	300		
W2		mm	600		
参考重量		kg	205	製品1個当たり重量	

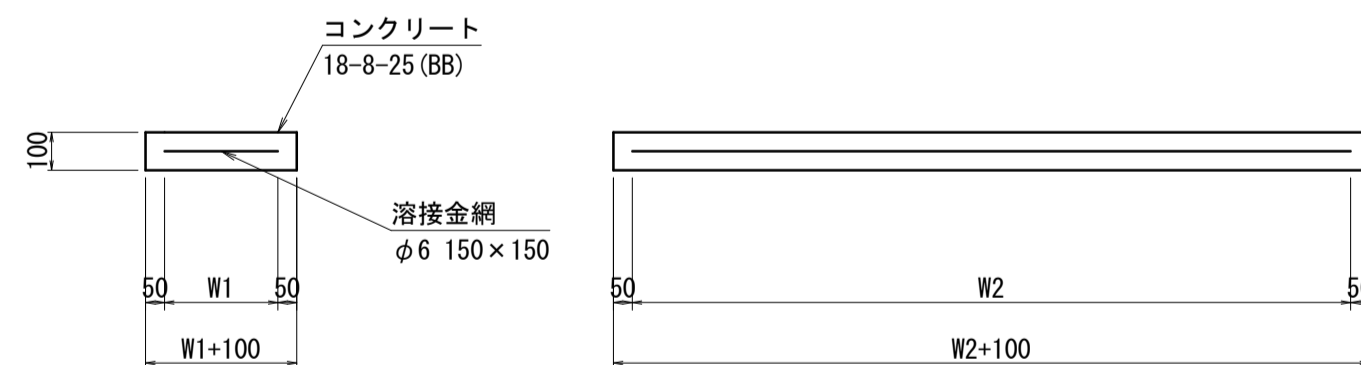
プレキャスト集水樹基準高さ一覧表

測点	天端高さ ▽FH1	樹底高さ ▽FH2	備考
No. 0+3.0	FH1 = 22.13	FH2 = 21.58	(45)
No. 1+14.0	FH1 = 22.63	FH2 = 22.08	(45)
No. 1+17.5	FH1 = 22.82	FH2 = 23.27	(45)
No. 3+8.5	FH1 = 23.93	FH2 = 23.38	(45)

プレキャスト集水樹基準高さ一覧表

測点	天端高さ ▽FH1	樹底高さ ▽FH2	備考
No. 1+8.0	FH1 = 22.13	FH2 = 21.58	(56)
No. 3+1.8	FH1 = 23.79	FH2 = 23.24	(56)
No. 3+1.8付近	FH1 = 23.85	FH2 = 23.30	(56)

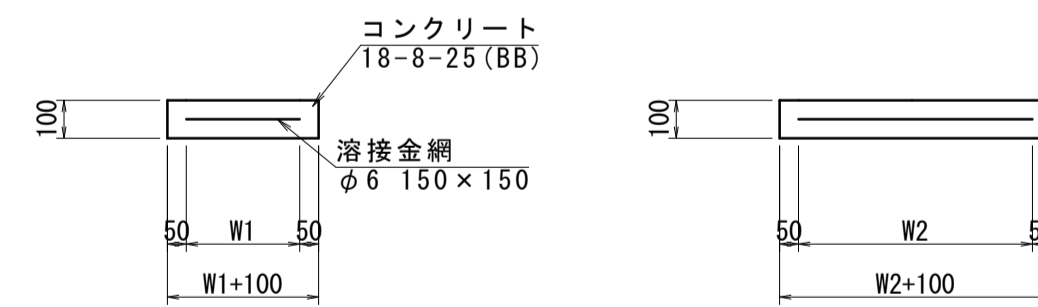
現場打基礎板(6)(13)
S=1:20



現場打基礎板(6)(13) 10.0枚当り

名称	規格	単位	数量		備考
			(6)	(13)	
現場打基礎板		枚	10.00	10.00	
コンクリート	18-8-25 (BB)	m3	0.92	1.12	
同上型枠		m2	3.09	3.24	
路盤紙	クラフト紙	m2	9.20	11.20	
溶接金網	φ6 150×150	m2	6.84	8.74	
W1		mm	360	460	
W2		mm	1900	1900	
参考重量		kg	216	263	製品1枚当たり重量

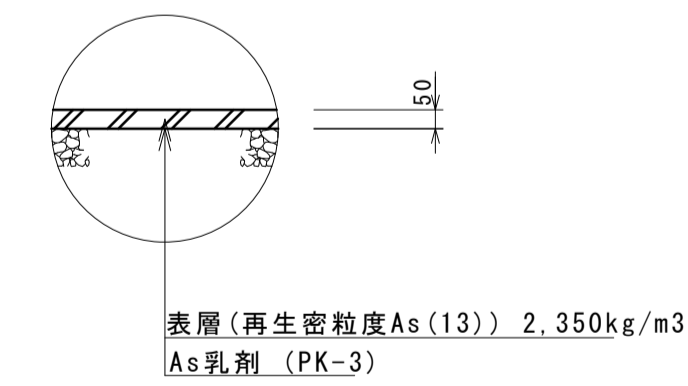
現場打基礎板(35)(36)
S=1:20



現場打基礎板(35)(36) 10.0枚当り

名称	規格	単位	数量		備考
			(35)	(36)	
現場打基礎板		枚	10.00	10.00	
コンクリート	18-8-25 (BB)	m3	0.38	0.57	
同上型枠		m2	1.67	2.03	
路盤紙	クラフト紙	m2	3.84	5.70	
溶接金網	φ6 150×150	m2	2.70	4.26	
W1		mm	520	520	
W2		mm	520	820	
参考重量		kg	90	134	製品1枚当たり重量

舗装構成図
S=1:10



※本図面はA1サイズを原寸とする。

工事名	令和5年度南道維持第4号 久居藤ヶ丘町地内道路改修工事		
施工箇所名	津市 久居藤ヶ丘町 地内		
図面の種類	各種構造図		
縮尺	図示	図面番号	3/3
事業所名	津市建設部津南工事事務所		