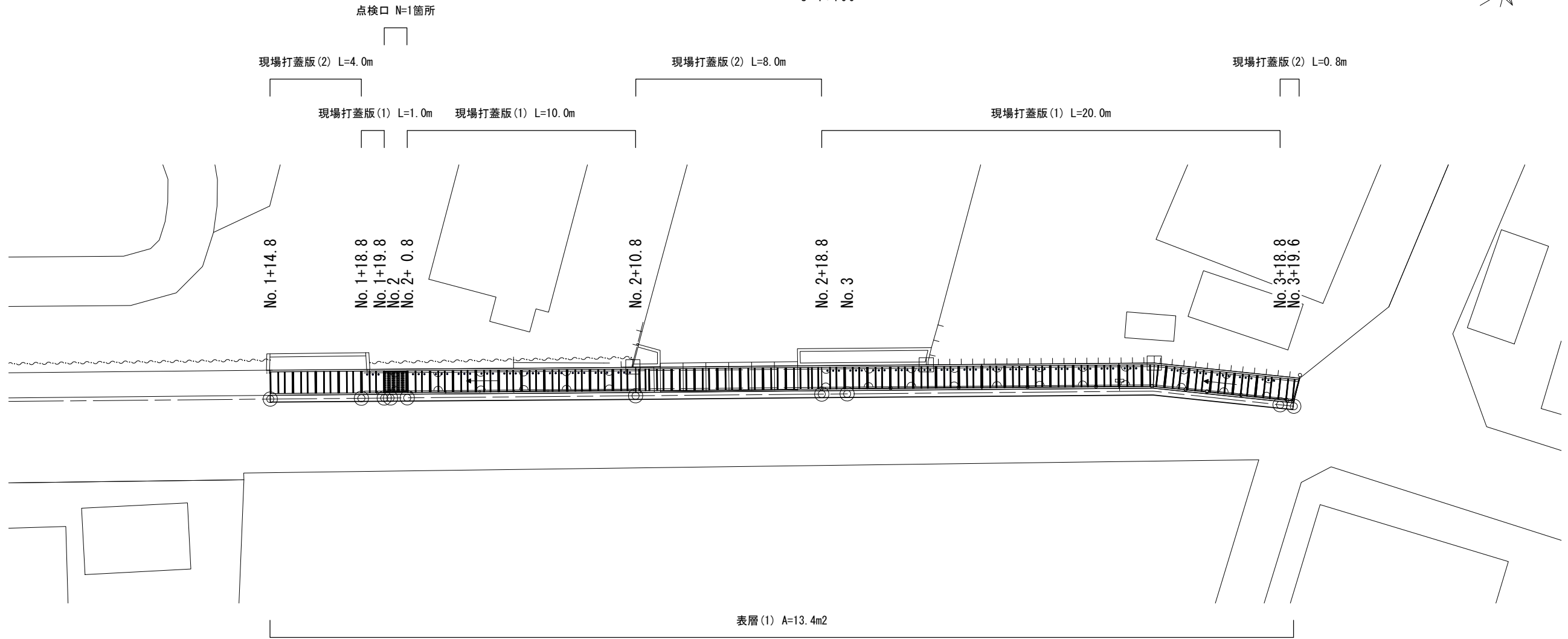


平面図

S=1:100



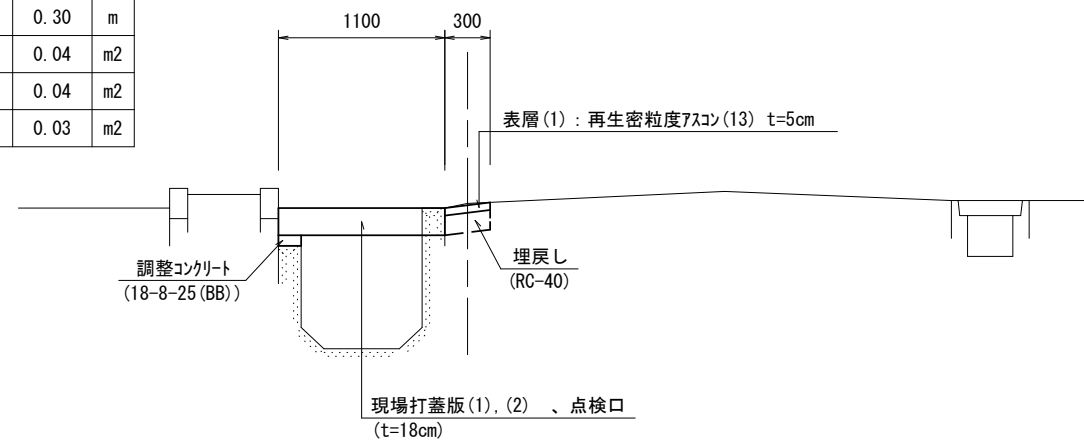
標準横断面図

S=1:25

No. 1+14.8~No. 3+19.6

No. 1+14.8~No. 3+19.6

舗装版破砕	0.30	m
表層(1)	0.30	m
床掘り	0.04	m ²
埋戻し	0.04	m ²
Co取壊し	0.03	m ²

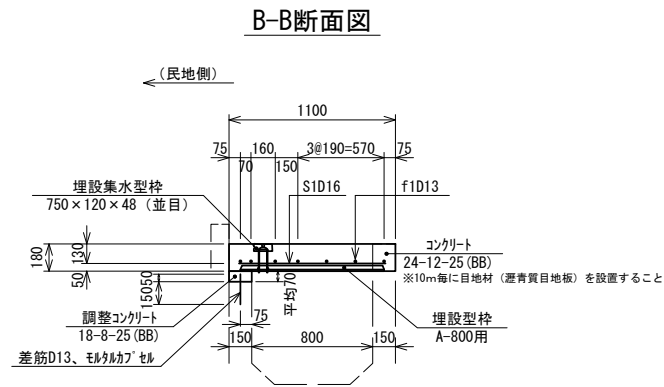
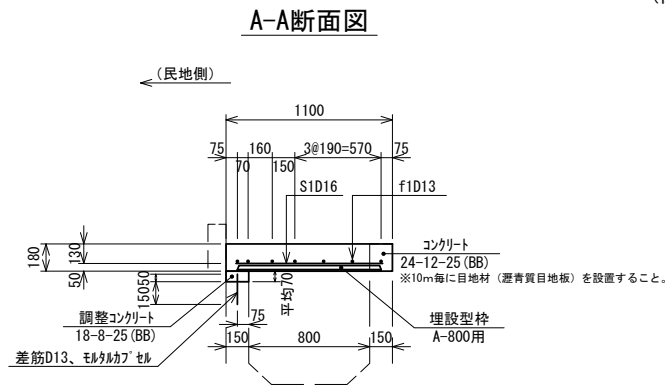


1号工事箇所 ※本図面はA1サイズを原寸とする。

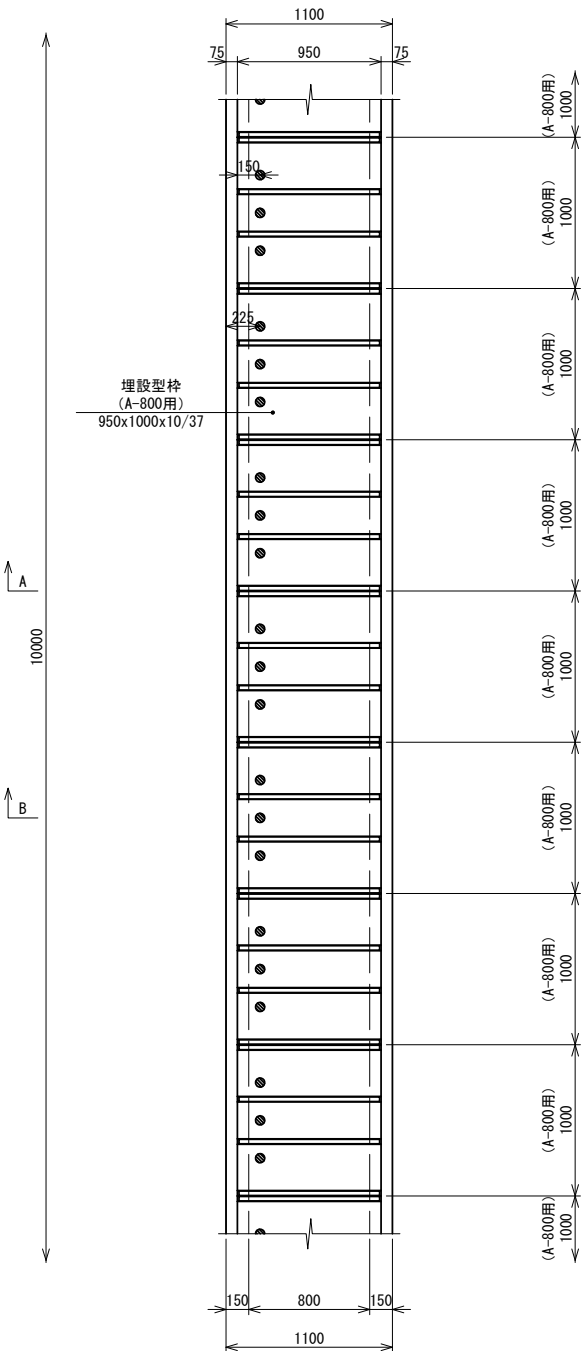
工事名	令和5年度南道維儀第1号 川方町地内排水路改修工事		
施工箇所名	津市川方町地内		
図面の種類	平面図・標準横断面図		
縮尺	図示	図面番号	1/5
事業所名	津市建設部 津南工事事務所		

各種構造図(1/3)

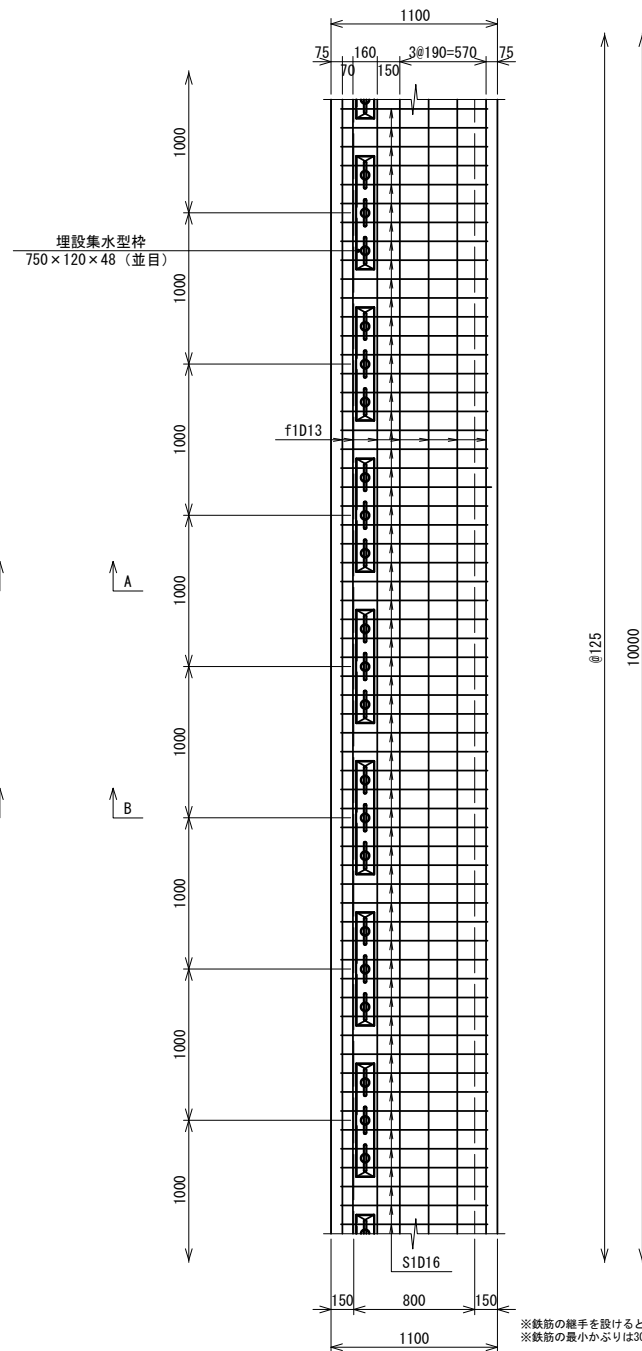
現場打蓋版(1) (標準部)



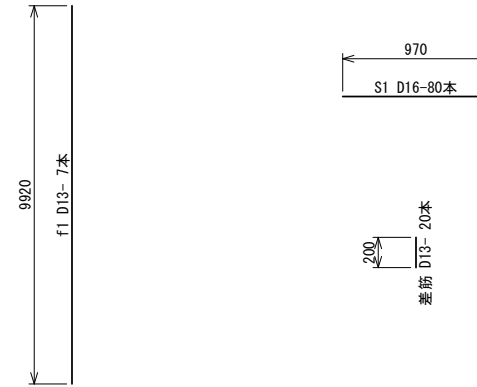
割付図 (参考)



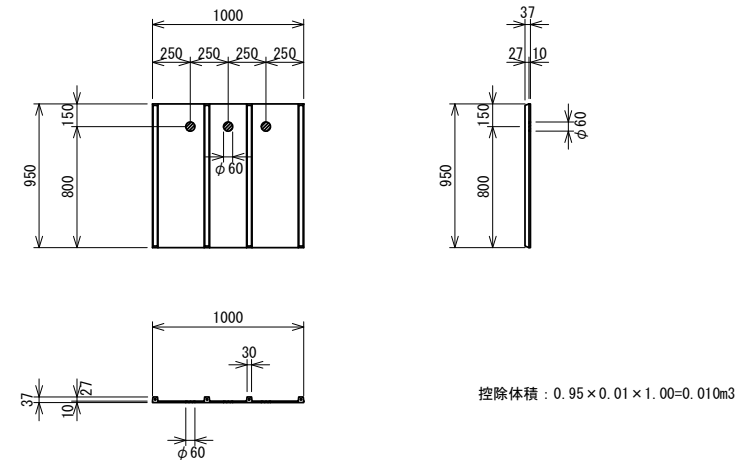
配筋図 (参考)



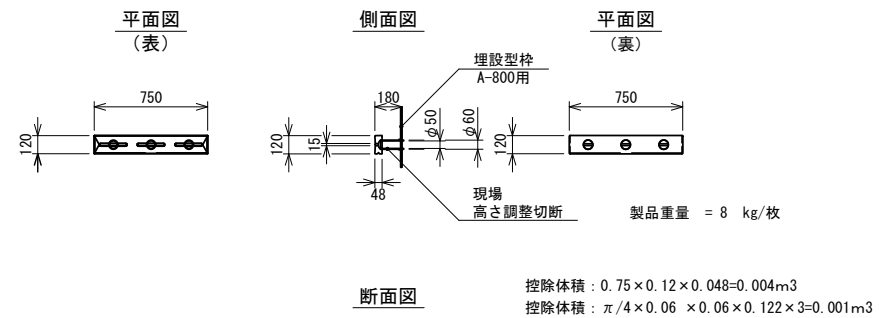
鉄筋加工



埋設型枠詳細図 (A-800用)



埋設集水型枠詳細図



※鉄筋の継手を設けるときには、継ぎ手の位置及び方法について、施工前に監督員と協議し、承認を得ること。
※鉄筋の最小かぶり厚は30mmとする。

現場打蓋版(1)				10.0m当り
名称	規格	単位	数量	備考
コンクリート	24-12-25 (BB)	m3	1.83	
同上型枠		m2	1.80	
鉄筋	SD345 D16	kg	121.06	S1
鉄筋	SD345 D13	kg	73.07	F1, 差筋
埋設型枠	A-800用集水穴付	m2	9.50	JS70-A同等品以上
埋設集水型枠	並目 'ゴ' リンク' 含む	個	10.00	
塩ビ管	VUφ50	m	4.50	
削孔	D13用 深150	孔	20.00	
モルタルセ		本	20.00	フタ付付カセ 10-12同等品以上
調整コンクリート	18-8-25 (BB)	m3	0.11	
同上型枠		m2	0.70	
目地	瀝青質目地板 t=1cm	m2	0.20	

1号工事箇所 ※本図面はA1サイズを原寸とする。

工事名	令和5年度南道維第1号 川方町地内排水路改修工事		
施工箇所名	津市川方町地内		
図面の種類	各種構造図(1/3)		
縮尺	1:25	図面番号	2/5
事業所名	津市建設部 津南工事事務所		

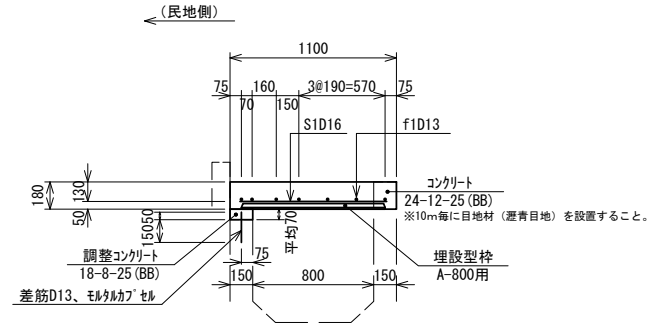
現場打蓋版(2)
(乗入部)

各種構造図(2/3)

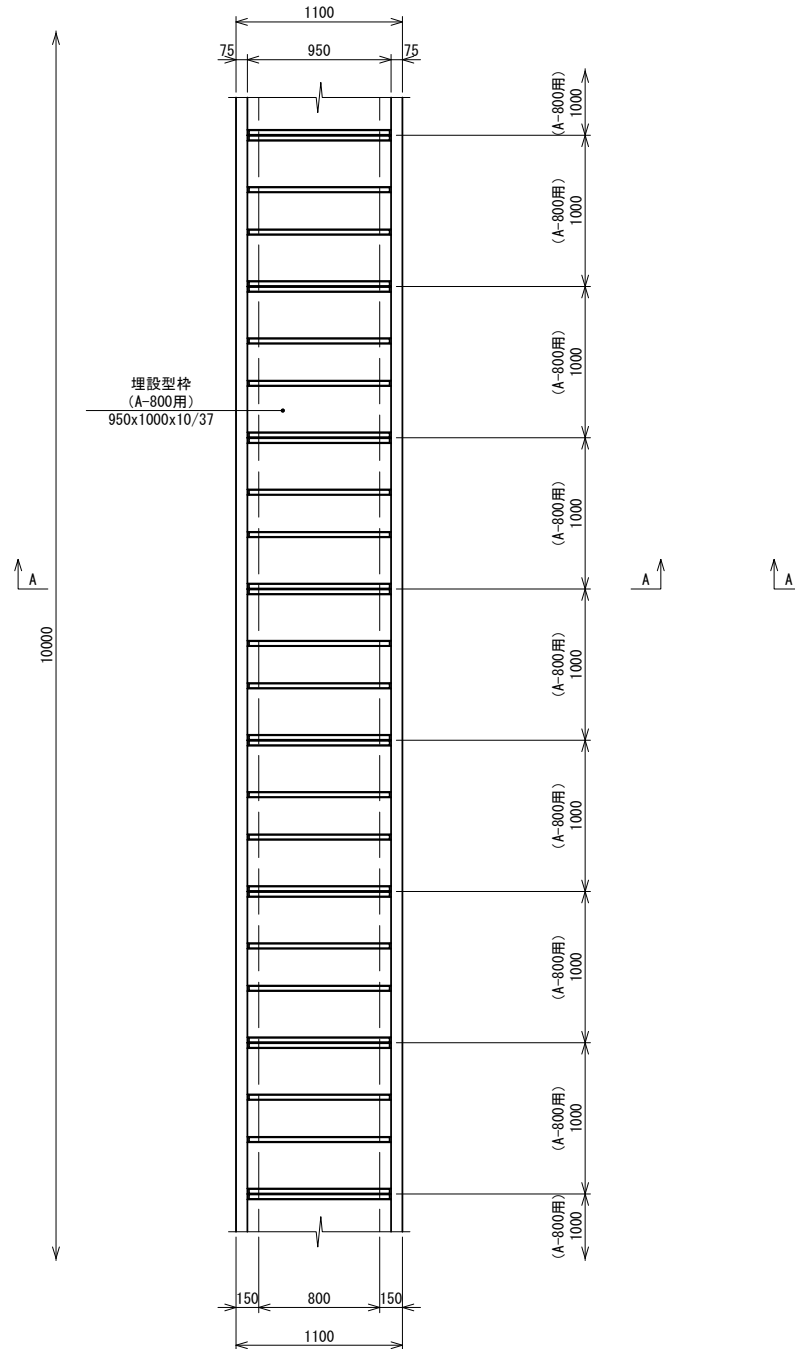
現場打蓋版(2) 10.0m当り

名称	規格	単位	数量	備考
コンクリート	24-12-25(BB)	m3	1.89	
同上型枠		m2	1.80	
鉄筋	SD345 D16	kg	121.06	S1
鉄筋	SD345 D13	kg	73.07	F1, 差筋
埋設型枠	A-800用	m2	9.50	JS70-A同等品以上
削孔	D13用 深150	孔	20.00	
モルタルカブセル		本	20.00	フィッパカブセル-12同等品以上
調整コンクリート	18-8-25(BB)	m3	0.11	
同上型枠		m2	0.70	
目地	瀝青質目地板 t=1cm	m2	0.20	

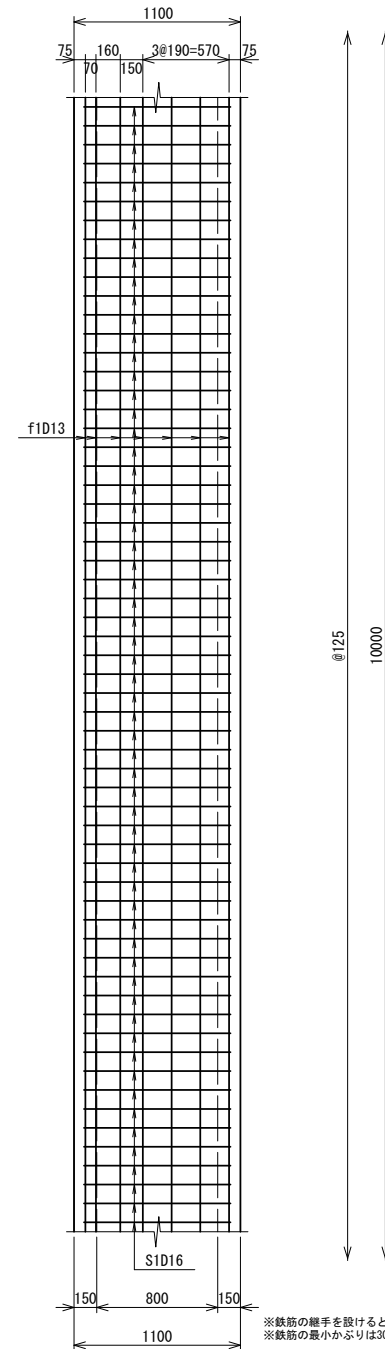
A-A断面図



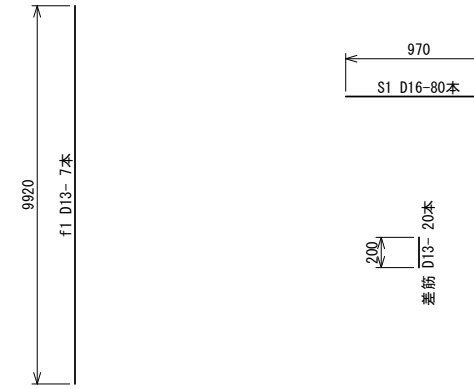
割付図
(参考)



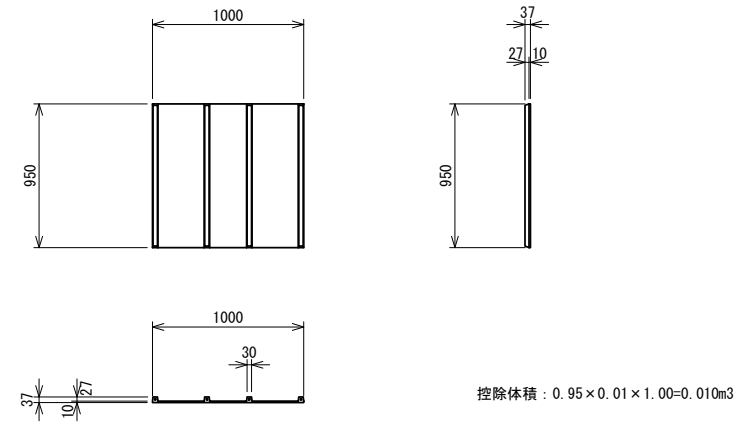
配筋図
(参考)



鉄筋加工



埋設型枠詳細図
(A-800用)



※鉄筋の継手を設けるときには、継ぎ手の位置及び方法について、施工前に監督員と協議し、承諾を得ること。
※鉄筋の最小かぶり厚は30mmとする。

1号工事箇所 ※本図面はA1サイズを原寸とする。

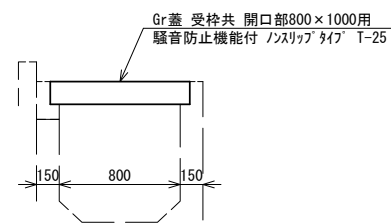
工事名	令和5年度南道維新第1号 川方町地内排水路改修工事
施工箇所名	津市川方町地内
図面の種類	各種構造図(2/3)
縮尺	1:25 図面番号 3/5
事業所名	津市建設部 津南工事事務所

各種構造図(3/3)

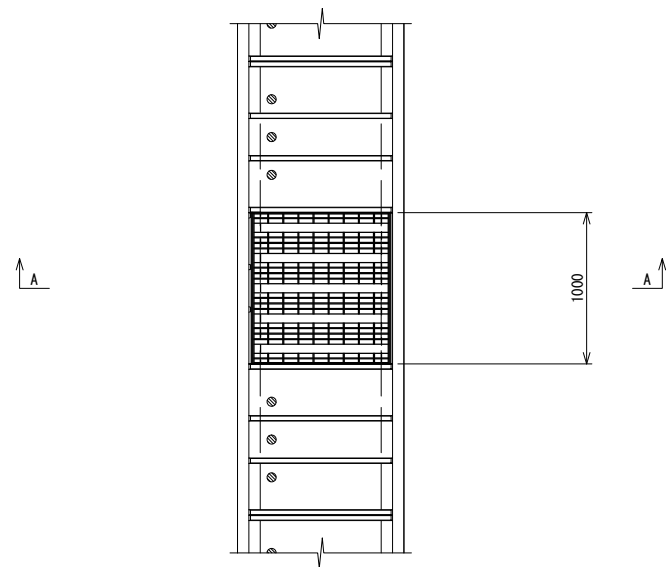
点検口
S=1:25

A-A断面図

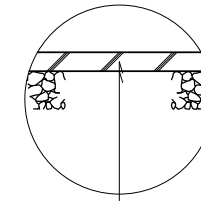
←(民地側)



平面図



舗装構成図
S=1:10



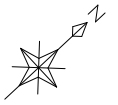
表層(1)(再生密粒度7.5\times(13) 2.350kg/m³) t=5cm
乳剤(ブラムコート PK-3)

1号工事箇所 ※本図面はA1サイズを原寸とする。

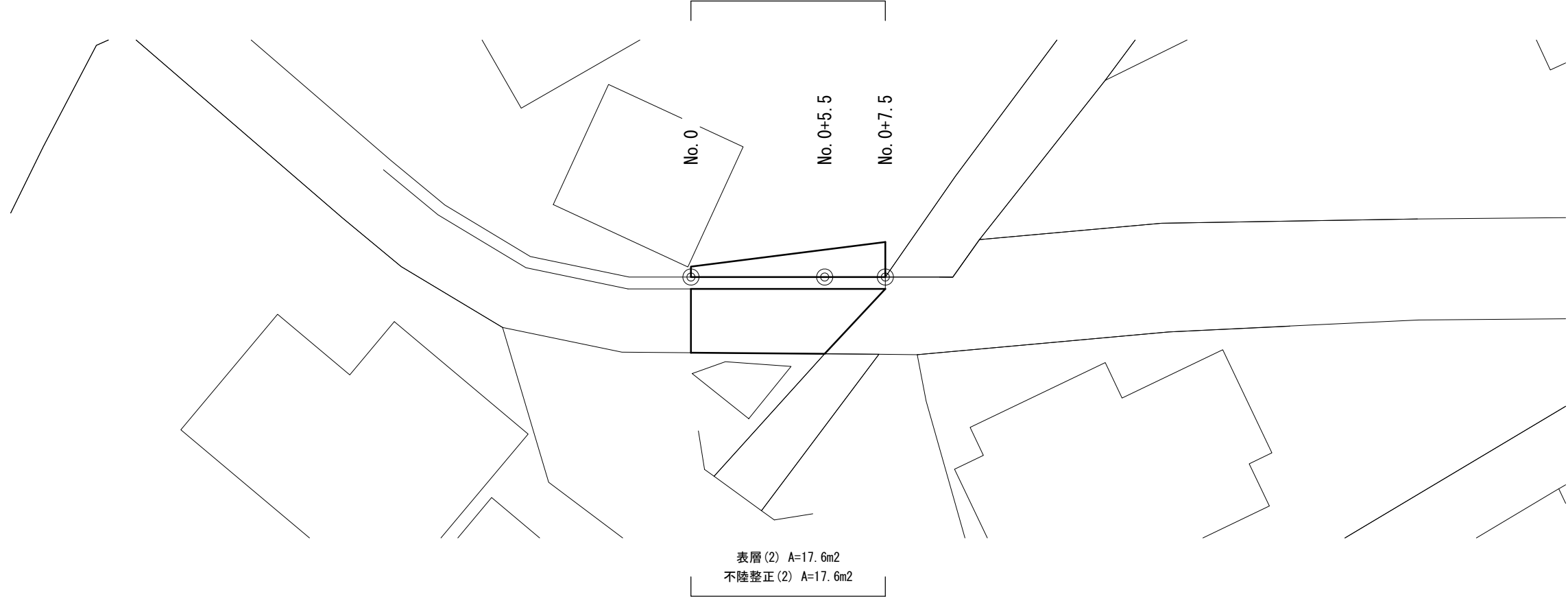
工事名	令和5年度南道維債第1号 川方町地内排水路改修工事		
施工箇所名	津市川方町地内		
図面の種類	各種構造図(3/3)		
縮尺	図示	図面番号	4/5
事業所名	津市建設部 津南工事事務所		

平面図

S=1:100



表層(1) A=6.6m² , 路盤 A=6.6m² , 不陸整正(1) A=6.6m²

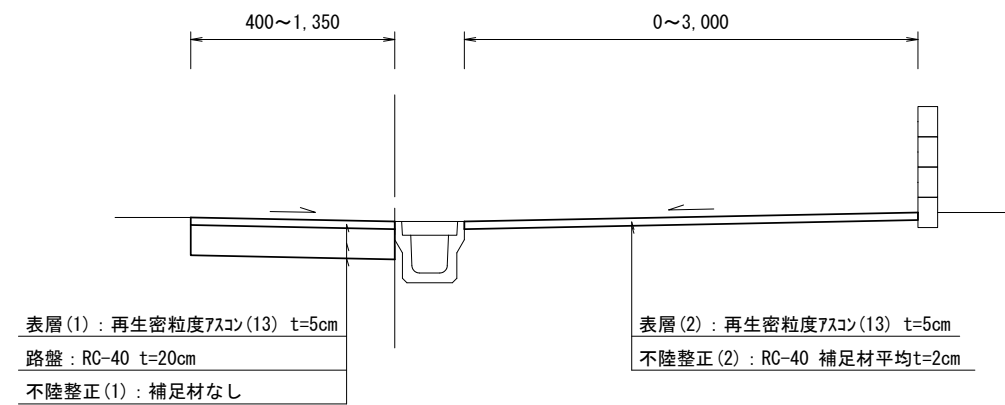


表層(2) A=17.6m²
不陸整正(2) A=17.6m²

標準横断面図

S=1:25

No. 0~No. 0+7.5

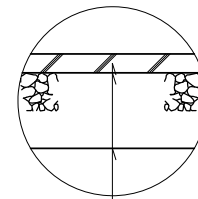


測点	No. 0(左)	No. 0+7.5(左)
幅員(m)	0.40	1.35

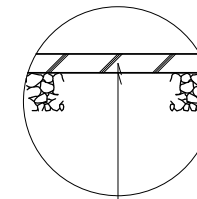
測点	No. 0(右)	No. 0+5.5(右)	No. 0+7.5(右)
幅員(m)	3.00	2.50	0.00

舗装構成図

S=1:10



表層(1) (再生密粒度アスコン(13) 2,350kg/m³) t=5cm
乳剤(7'ライムコート PK-3)
路盤 (RC-40 t=20cm)
不陸整正(1) (補足材なし)



表層(2) (再生密粒度アスコン(13) 2,350kg/m³) t=5cm
乳剤(7'ライムコート PK-3)
不陸整正(2) (RC-40 補足材平均t=2cm)

2号工事箇所 ※本図面はA1サイズを原寸とする。

工事名	令和5年度南道縦横第1号 川方町地内排水路改修工事		
施工箇所名	津市川方町地内		
図面の種類	平面図・標準横断面図・舗装構成図		
縮尺	図示	図面番号	5/5
事業所名	津市建設部 津南工事事務所		