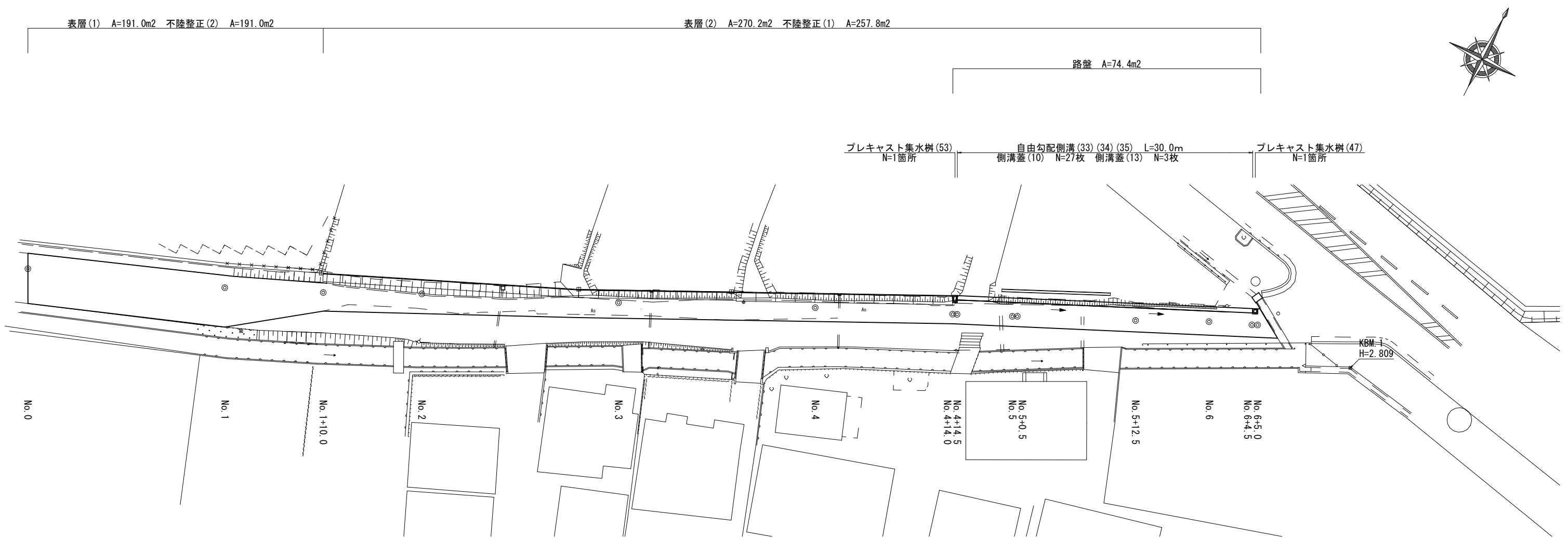


平面図(1)  
(1号工事箇所)



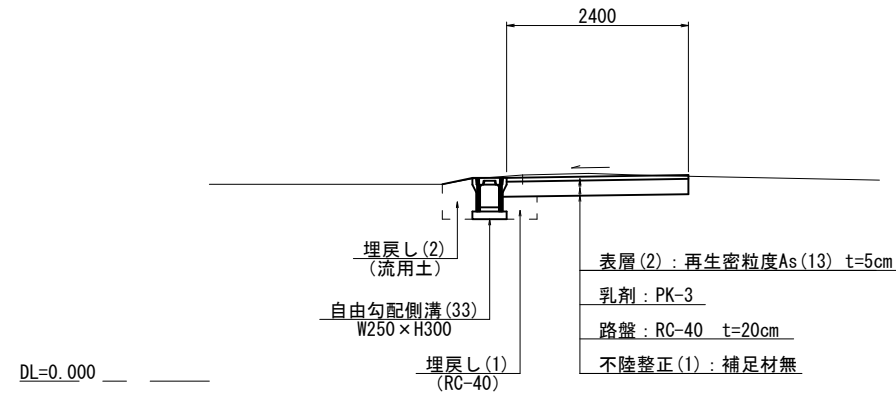
※本図面はA1サイズを原寸とする。

工事名	令和5年度 南道線第5号 雲出島貫町地内道路改修(舗装)工事		
施工箇所名	津市雲出島貫町地内		
図面の種類	平面図(1)		
縮尺	S=1:200	図面番号	1/4
事業所名	津市建設部 津南工事事務所		

# 標準横断面図

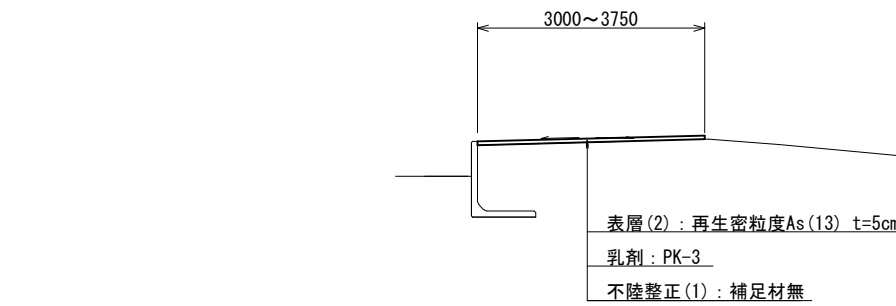
S=1:50

No. 4+14.0 (同所) ~ No. 5+0.5



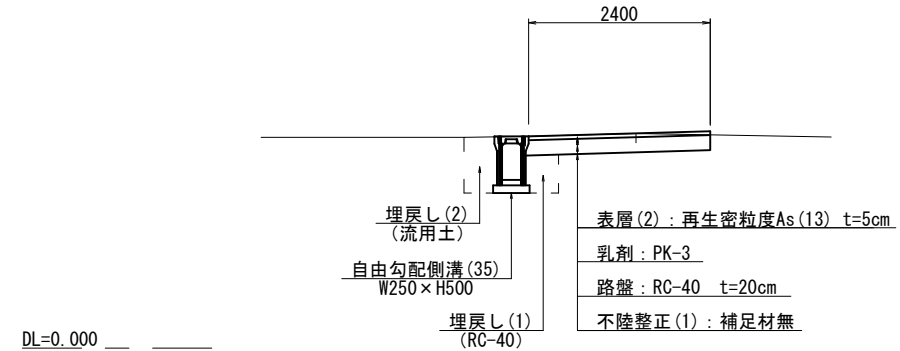
掘削	0.45	m2
床掘り	0.66	m2
埋戻し(1)	0.13	m2
埋戻し(2)	0.22	m2
表層(1)	-	m
表層(2)	2.40	m
路盤	2.40	m
不陸整正(1)	2.00	m
不陸整正(2)	-	m
舗装版破砕(1)	2.00	m
舗装版破砕(2)	-	m

No. 1+10.0 (同所) ~ No. 4+14.0



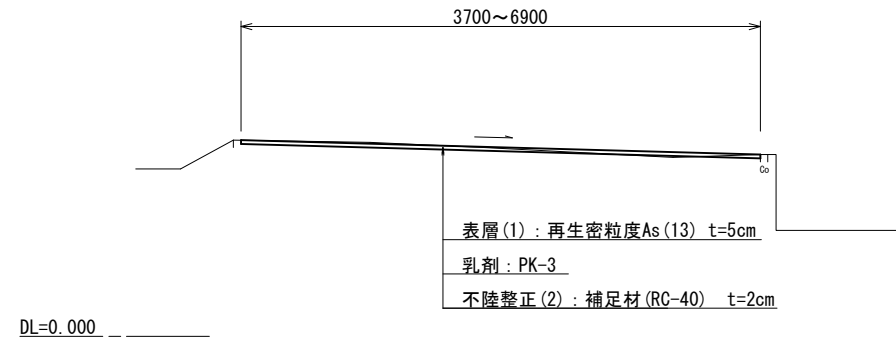
	No. 1+10.0	No. 2	No. 3	No. 4	No. 4+14.0	
掘削	-	-	-	-	-	m2
床掘り	-	-	-	-	-	m2
埋戻し(1)	-	-	-	-	-	m2
埋戻し(2)	-	-	-	-	-	m2
表層(1)	-	-	-	-	-	m
表層(2)	3.75	3.00	3.00	3.00	3.00	m
路盤	-	-	-	-	-	m
不陸整正(1)	3.75	3.00	3.00	3.00	3.00	m
不陸整正(2)	-	-	-	-	-	m
舗装版破砕(1)	-	-	-	-	-	m
舗装版破砕(2)	-	-	-	-	-	m

No. 5+12.5 (同所) ~ No. 6+5.0



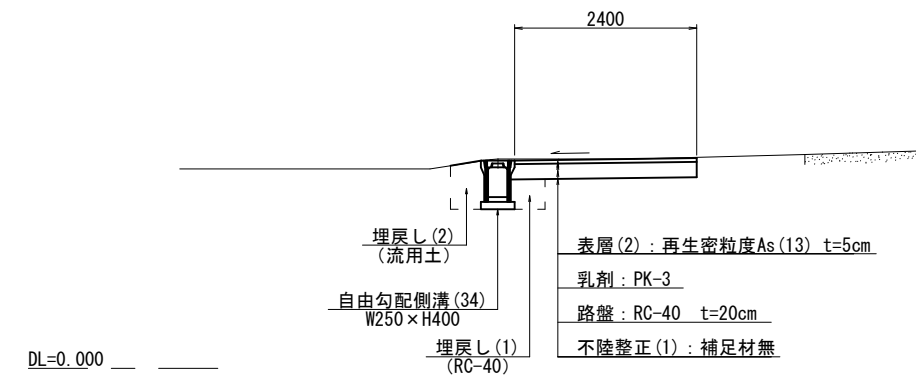
掘削	0.40	m2
床掘り	0.90	m2
埋戻し(1)	0.21	m2
埋戻し(2)	0.31	m2
表層(1)	-	m
表層(2)	2.40	m
路盤	2.40	m
不陸整正(1)	2.00	m
不陸整正(2)	-	m
舗装版破砕(1)	1.30	m
舗装版破砕(2)	-	m

No. 0 ~ No. 1+10.0



	No. 0	No. 1	No. 1+10.0
掘削	-	-	-
床掘り	-	-	-
埋戻し(1)	-	-	-
埋戻し(2)	-	-	-
表層(1)	6.90	6.90	3.70
表層(2)	-	-	-
路盤	-	-	-
不陸整正(1)	-	-	-
不陸整正(2)	6.90	6.90	3.70
舗装版破砕(1)	-	-	-
舗装版破砕(2)	6.90	6.90	3.70

No. 5+0.5 (同所) ~ No. 5+12.5



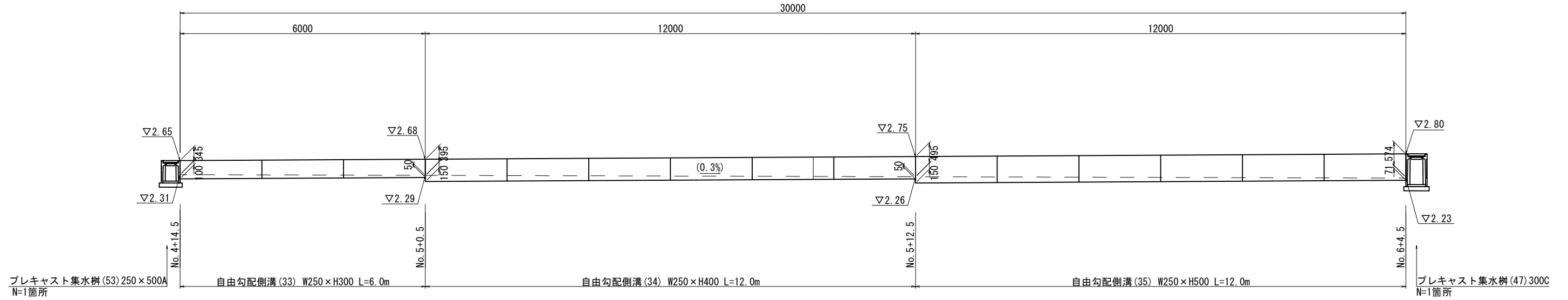
掘削	0.45	m2
床掘り	0.76	m2
埋戻し(1)	0.17	m2
埋戻し(2)	0.26	m2
表層(1)	-	m
表層(2)	2.40	m
路盤	2.40	m
不陸整正(1)	2.00	m
不陸整正(2)	-	m
舗装版破砕(1)	1.60	m
舗装版破砕(2)	-	m

※本図面はA1サイズを原寸とする。

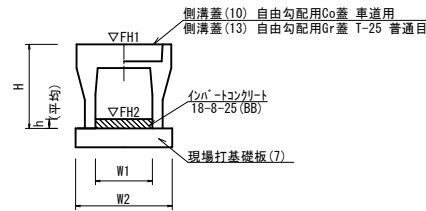
工事名	令和5年度 南道線第5号 雲出島貫町地内道路改修(舗装)工事		
施工箇所名	津市雲出島貫町地内		
図面の種類	標準横断面図		
縮尺	S=1:50	図面番号	2 / 4
事業所名	津市建設部 津南工事事務所		

# 各種構造図

## 自由勾配側溝展開図



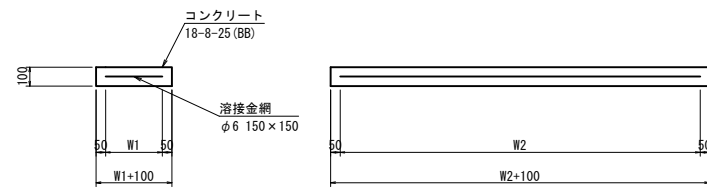
### 自由勾配側溝 (33) (34) (35)



名称	規格	単位	数量			備考
			(33)	(34)	(35)	
自由勾配側溝	標準用	名称	250×300	250×400	250×500	19/19認定製品
		個	5.00	5.00	5.00	
インパ-トコンクリート	18-8-25(BB)	m <sup>3</sup>	0.19	0.25	0.28	
現場打ち基礎板(7)		枚	5.00	5.00	5.00	
基面整正		m <sup>2</sup>	4.70	4.70	4.70	
H		mm	445	545	645	
h		mm	75	100	111	
W1		mm	250	250	250	
W2		mm	470	470	470	
摘要			19/19認定製品	19/19認定製品	19/19認定製品	
参考重量		kg	301	347	448	

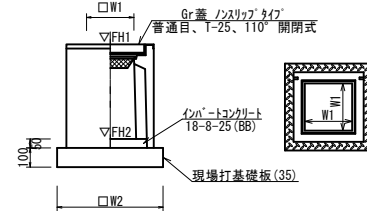
※グレーチング蓋については、10mに1枚布設すること。

### 現場打基礎板(7)



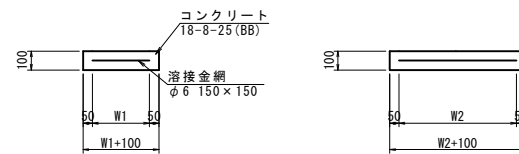
名称	規格	単位	数量		備考
			(7)	10.0枚当り	
現場打基礎板		枚	10.00		
コンクリート	18-8-25(BB)	m <sup>3</sup>	0.94		
同上型枠		枚	3.11		
路盤紙	クラフト紙	m <sup>2</sup>	9.40		
溶接金網	φ6 150×150	m <sup>2</sup>	7.03		
W1		mm	370		
W2		mm	1900		
参考重量		kg	221		

### プレキャスト集水樹(47)



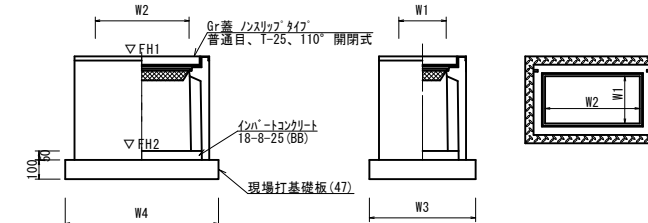
名称	規格	単位	数量		備考
			(47)	10.0箇所当り	
プレキャスト集水樹		個	10.00		PU樹同等品以上
インパ-トコンクリート	18-8-25(BB)	m <sup>3</sup>	0.05		t=50
現場打ち基礎板(35)		枚	10.00		
基面整正		m <sup>2</sup>	3.84		
タイプ			300C		
W1		mm	300		
W2		mm	620		
参考重量		kg	211		

### 現場打基礎板(32) (35)



名称	規格	単位	数量		備考
			(32)	(35)	
現場打基礎板		枚	10.00	10.00	
コンクリート	18-8-25(BB)	m <sup>3</sup>	0.45	0.38	
同上型枠		枚	1.81	1.67	
路盤紙	クラフト紙	m <sup>2</sup>	4.54	3.84	
溶接金網	φ6 150×150	m <sup>2</sup>	3.27	2.70	
W1		mm	460	520	
W2		mm	710	520	
参考重量		kg	107	90	

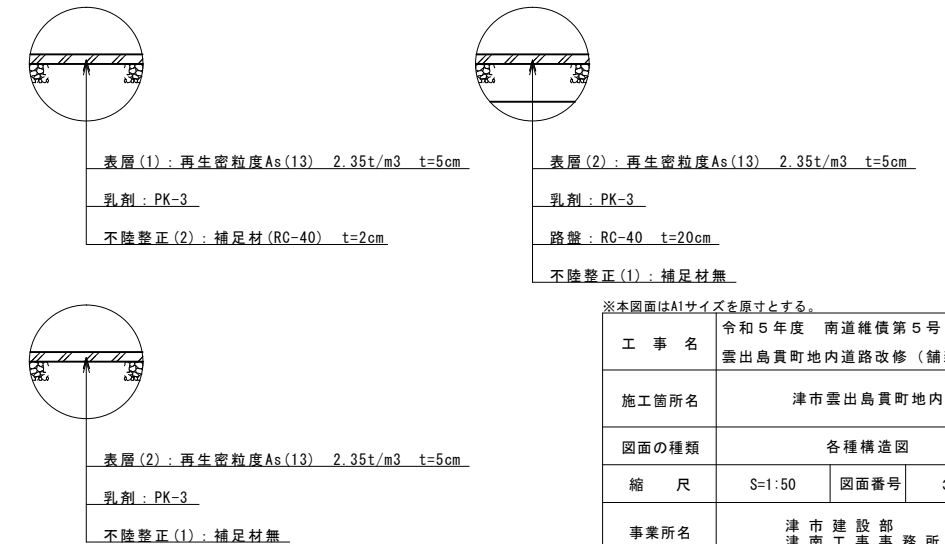
### プレキャスト集水樹(53)



名称	規格	単位	数量		備考
			(53)	10.0箇所当り	
プレキャスト集水樹		個	10.00		PU樹同等品以上
インパ-トコンクリート	18-8-25(BB)	m <sup>3</sup>	0.06		t=50
現場打ち基礎板(32)		枚	10.00		
基面整正		m <sup>2</sup>	4.54		
タイプ			250×500A		
W3		mm	560		
W4		mm	810		
W1		mm	250		
W2		mm	500		
参考重量		kg	159		

測点	樹天端高 ▽FH1	樹管底高 ▽FH2	備考
プレキャスト集水樹(47)	FH1 = 2.80	FH2 = 2.05	下流
プレキャスト集水樹(53)	FH1 = 2.65	FH2 = 2.15	上流

### 舗装構成図

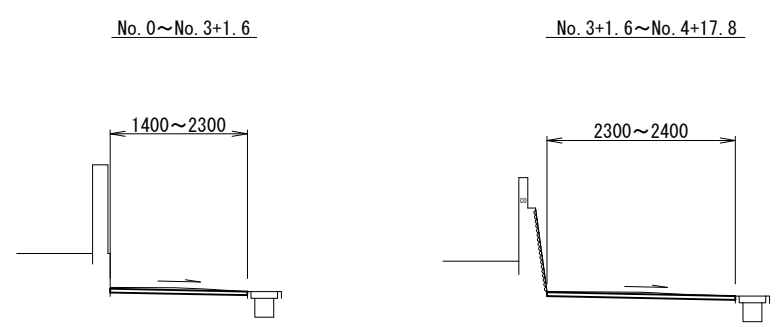


工事名	令和5年度 南道線第5号 雲出島貴町地内道路改修(舗装)工事		
施工箇所名	津市雲出島貴町地内		
図面の種類	各種構造図		
縮尺	S=1:50	図面番号	3/4
事業所名	津市建設部 津南工務事務所		

平面図(2)  
(2号工事箇所) S=1:250

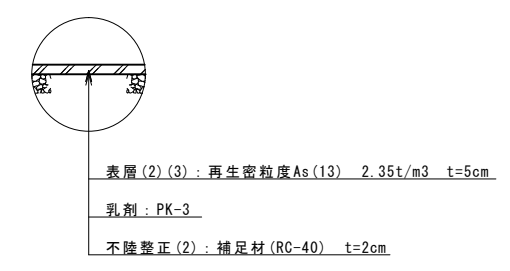


標準横断面図  
S=1:50



測点	No. 0	No. 1	No. 2	No. 3	No. 3+1.6	No. 4	No. 4+17.8
幅員	1.90	1.40	1.60	1.60	2.40	2.30	2.30

舗装構成図  
S=1:20



※本図面はA1サイズを原寸とする。

工事名	令和5年度 南道維持第5号 雲出島貫町地内道路改修(舗装)工事		
施工箇所名	津市雲出島貫町地内		
図面の種類	平面図(2)・標準横断面図・舗装構成図		
縮尺	図示	図面番号	4/4
事業所名	津市建設部 津南工事事務所		