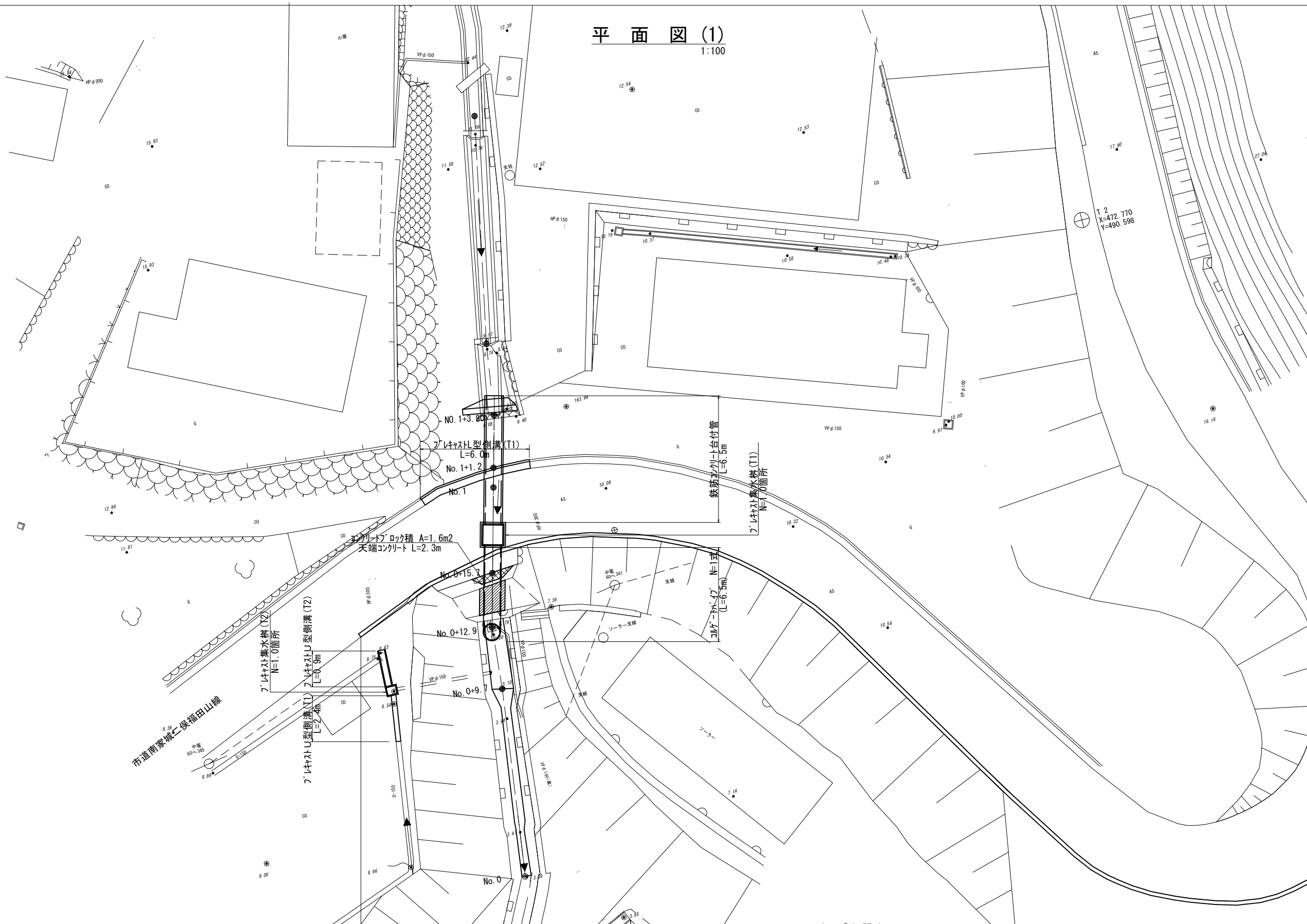
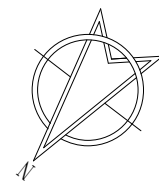


平面図(1)  
1:100



本図面はA1サイズを原寸とする

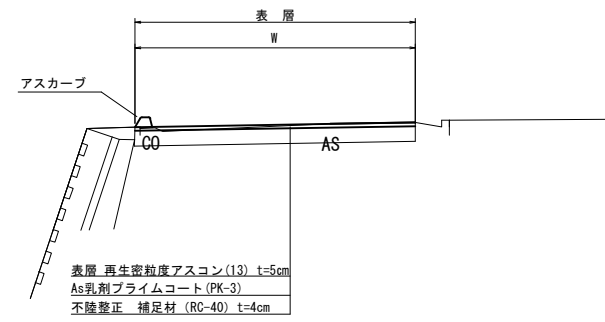
工事名	令和6年度 南道維第1号 白山町二俣地内排水路改修工事		
施工箇所名	津市 白山町二俣 地内		
図面の種類	平面図(1)		
縮尺	1:100	図面番号	1/9
事務所名	津市建設部津南工事事務所		

平面図(2)・横断面図・各種構造図(1)

1:100

A-A 横断面図

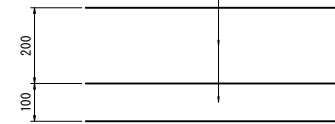
S=1:50



底張りコンクリート(1) (3)

S=1:10

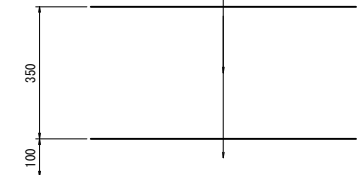
底張りコンクリート(1)  
コンクリート 18-5-40BB t=20cm  
均しコンクリート 18-8-40BB t=10cm



底張りコンクリート(2)

S=1:10

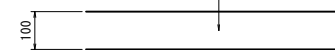
底張りコンクリート(2)  
コンクリート 18-5-40BB t=35cm  
均しコンクリート 18-8-40BB t=10cm



張りコンクリート(1) (2) (3)

S=1:10

張りコンクリート(1) (2) (3)  
コンクリート 18-8-25BB t=10cm

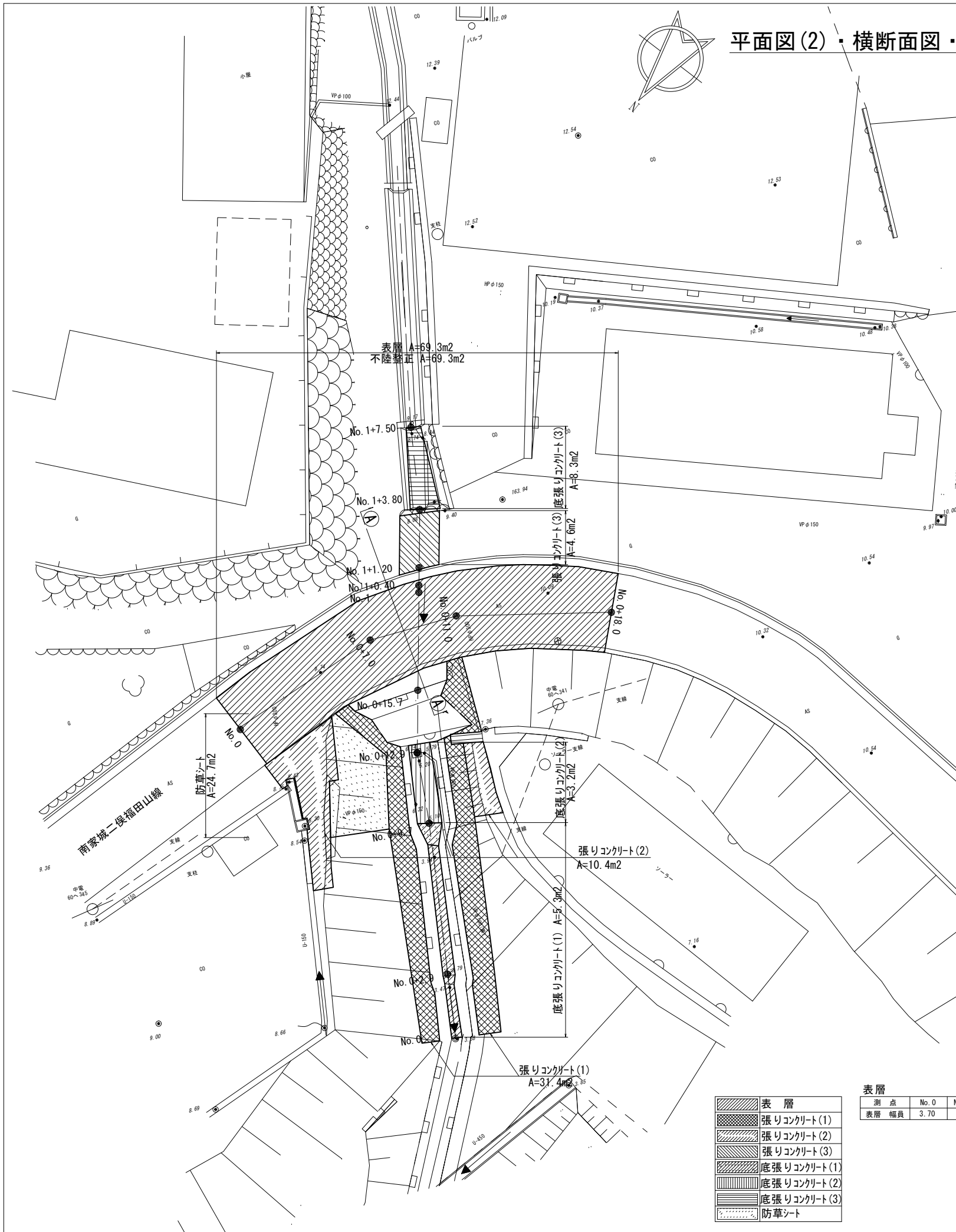


※10m毎に目地を設置すること。

防草シート

S=1:10

防草シート  
t=1.0mm



	表層
	張りコンクリート(1)
	張りコンクリート(2)
	張りコンクリート(3)
	底張りコンクリート(1)
	底張りコンクリート(2)
	底張りコンクリート(3)
	防草シート

表層

測点	No. 0	No. 0+7.0	No. 0+11.0	No. 0+18.0
表層 幅員	3.70	4.20	3.80	3.50

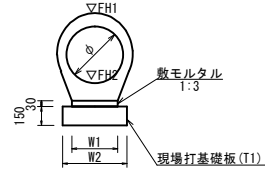
※本図面はA1サイズを原寸とする

工事名	令和6年度 南道線第1号 白山町二俣地内排水路改修工事
施工箇所名	津市 白山町二俣 地内
図面の種類	平面図(2)・横断面図・各種構造図(1)
縮尺	図示 図面番号 2/9
事務所名	津市建設部津南工事事務所



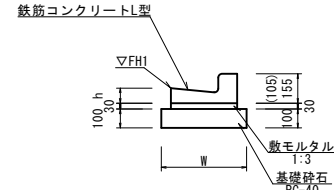
# 各種構造図(2)

鉄筋コンクリート台付管 S=1:20



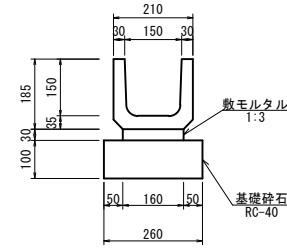
鉄筋コンクリート台付管 10.0m当り				
名称	規格	単位	数量	備考
鉄筋コンクリート台付管	φ800	m	10.0	
敷モルタル	1:3	m <sup>3</sup>	0.19	
現場打基礎板(T1)		枚	5.00	
基面整正		m <sup>2</sup>	8.30	
φ	800	mm		
W1		mm	630	
W2		mm	830	

プレキャストL型側溝(T1) S=1:20



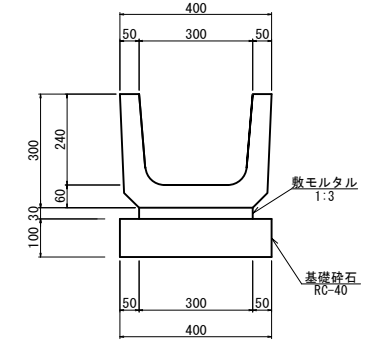
プレキャストL型側溝(T1) 10.0m当り				
名称	規格	単位	数量	備考
鉄筋コンクリートL型	250B	個	16.50	
基礎砕石	RC-40	m <sup>3</sup>	0.45	
敷モルタル	1:3	m <sup>3</sup>	0.14	
基面整正		m <sup>2</sup>	4.50	
W		mm	450	
h		mm	85	

プレキャストU型側溝(T1) S=1:10



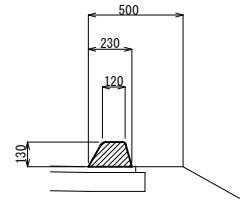
プレキャストU型側溝(T1) 10.0m当り				
名称	規格	単位	数量	適用
プレキャストU型側溝	U150 L=600	本	16.50	
敷モルタル	1:3	m <sup>3</sup>	0.05	
基礎砕石	RC-40	m <sup>3</sup>	0.26	
基面整正		m <sup>2</sup>	2.60	

プレキャストU型側溝(T2) S=1:10



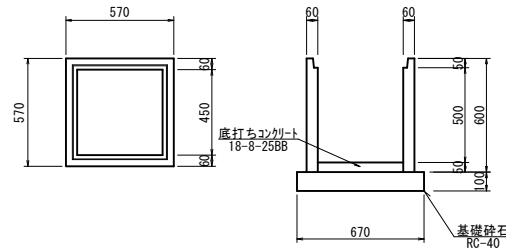
プレキャストU型側溝(T2) 10.0m当り				
名称	規格	単位	数量	適用
プレキャストU型側溝	U300A L=600	本	16.50	
敷モルタル	1:3	m <sup>3</sup>	0.09	
基礎砕石	RC-40	m <sup>3</sup>	0.40	
基面整正		m <sup>2</sup>	4.00	

アスカープ S=1:20



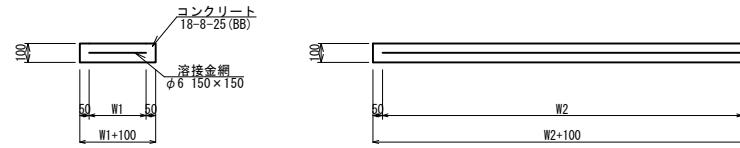
アスカープ 10.0m当り				
名称	規格	単位	数量	摘要
アスカープ	再生細粒度As(13)	m <sup>3</sup>	0.23	

プレキャスト集水桝(T2) S=1:20



プレキャスト集水桝(T2) 10.0箇所当り				
名称	規格	数量	単位	適用
プレキャスト集水桝	会所樹450同等品以上	10.00	基	
底打ちコンクリート	18-8-25BB	0.10	m <sup>3</sup>	
基礎砕石	RC-40	0.45	m <sup>3</sup>	
基面整正		4.49	m <sup>2</sup>	

現場打基礎板(T1) S=1:20

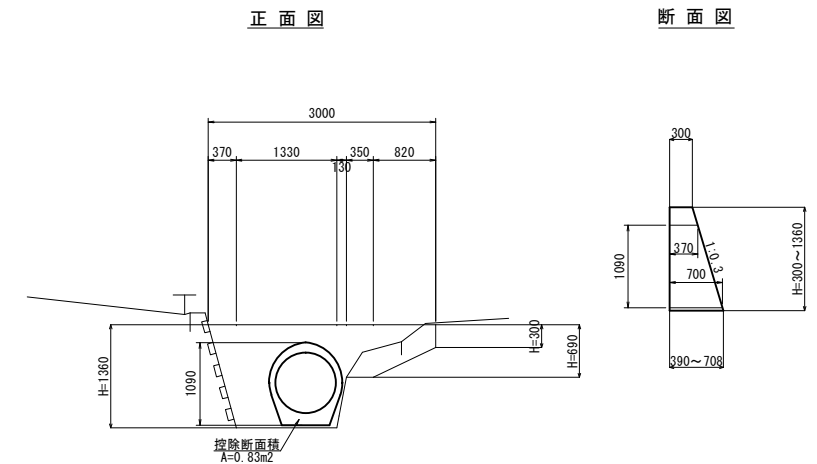


現場打基礎板(T1) 10.0枚当り				
名称	規格	単位	数量	備考
現場打基礎板		枚	10.00	
コンクリート	18-8-25(BB)	m <sup>3</sup>	1.66	
同上型枠		m <sup>2</sup>	3.65	
路盤紙	クラフト紙	m <sup>2</sup>	16.60	
溶接金網	φ6 150×150	m <sup>2</sup>	13.87	
W1		mm	730	
W2		mm	1900	

断面積	
H	面積(m <sup>2</sup> )
300	0.10
690	0.28
1360	0.69

控除分(側溝)  
控除分 V=0.83 × (0.37+0.70) × 0.5=0.44m<sup>3</sup>

間詰コンクリート S=1:50



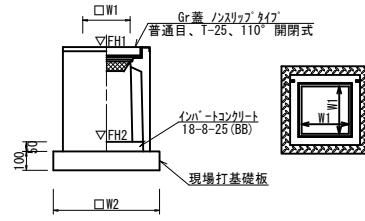
間詰コンクリート 数量表 1式当り				
名称	規格	単位	数量	備考
コンクリート	18-8-40BB	m <sup>3</sup>	0.92	
型枠		m <sup>2</sup>	4.15	

本図面はA1サイズを原寸とする

工事名	令和6年度 南道維第1号 白山町二俣地内排水路改修工事
施工箇所名	津市 白山町二俣 地内
図面の種類	各種構造図(2)
縮尺	図示 図面番号 4/9
事務所名	津市建設部津南工事事務所

各種構造図(3)  
1:20

プラスチック集水樹 (T1)



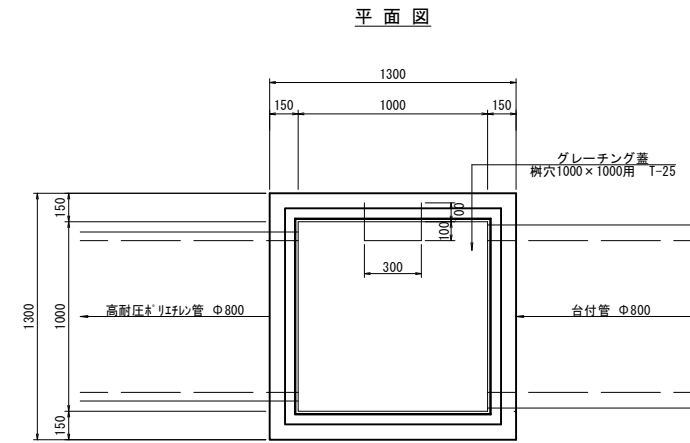
プラスチック集水樹 (T1) 10.0箇所当り

名称	規格	単位	数量	備考
プラスチック集水樹	1000×1000×1500	個	10.00	AS樹同等品以上
コンクリート	18-8-25 (BB)	m <sup>3</sup>	0.50	t=50
現場打基礎板 (T2)		枚	10.00	
基面整正		m <sup>2</sup>	19.60	
タイプ				
W1		mm	1000	
W2		mm	1400	

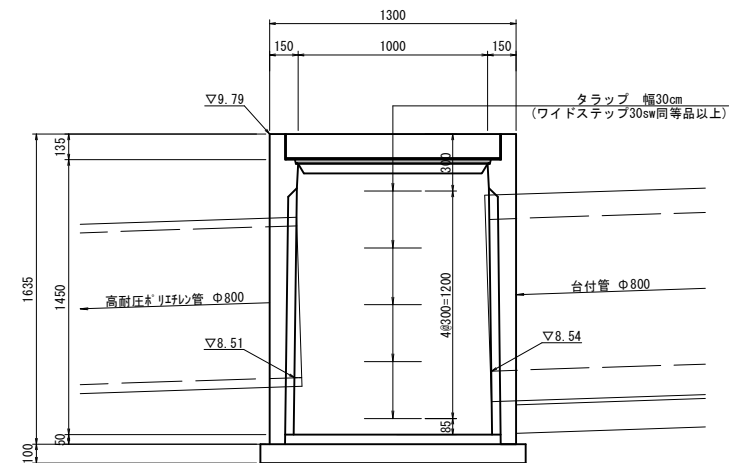
プラスチック集水樹基準高さ一覧表

測点	樹天端高 ∇FH1	樹管底高 ∇FH2	備考
プラスチック集水樹 (T1)	FH1 = 9.79	FH2 = 8.21	

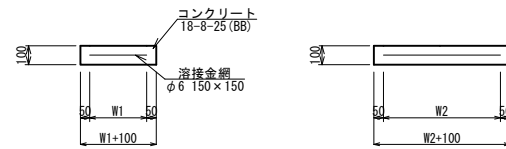
プラスチック集水樹 (T1) 詳細図



断面図



現場打基礎板 (T2)



現場打基礎板 (T2) 10.0枚当り

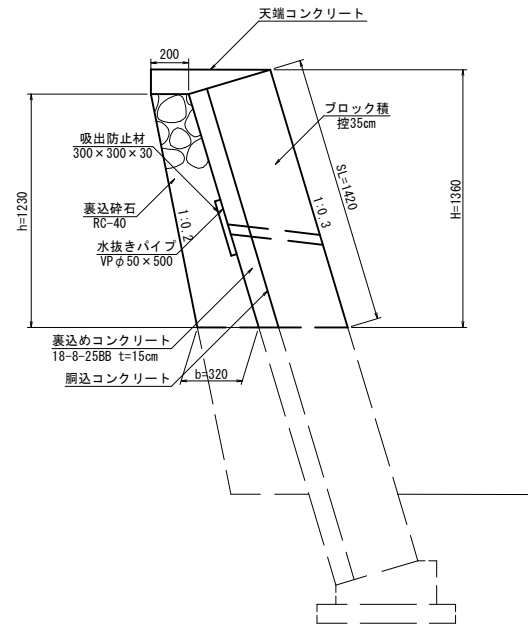
名称	規格	単位	数量	備考
現場打基礎板		枚	10.00	
コンクリート	18-8-25 (BB)	m <sup>3</sup>	1.96	
同上型枠		m <sup>2</sup>	5.60	
路盤紙	クラフト紙	m <sup>2</sup>	19.60	
溶接金網	φ6 150×150	m <sup>2</sup>	16.90	
W1		mm	1300	
W2		mm	1300	

本図面はA1サイズを原寸とする

工事名	令和6年度 南道線第1号 白山町二俣地内排水路改修工事		
施工箇所名	津市 白山町二俣 地内		
図面の種類	各種構造図(3)		
縮尺	1:20	図面番号	5/9
事務所名	津市建設部津南工事事務所		

# 各種構造図(4)

コンクリートブロック積標準断面図  
S=1:20

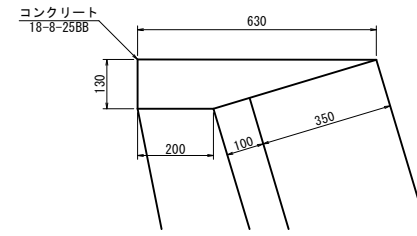


※水抜きパイプは3m2に1箇所設置すること

コンクリートブロック積 寸法表・数量表

H	SL	h	b	裏込材	摘要
1.36	1.42	1.23	0.32	0.32	

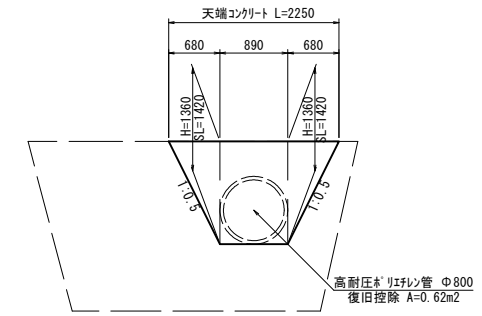
天端コンクリート  
S=1:10



天端コンクリート 数量表 10m当り

名称	規格	単位	数量	摘要
コンクリート	18-8-25BB	m2	0.54	
型枠		m2	1.30	

コンクリートブロック積展開図  
S=1:50



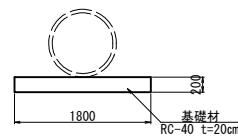
コンクリートブロック積 数量表 1式当り

名称	規格	単位	数量	摘要
コンクリートブロック積	1:0.3 控35	m2	1.60	

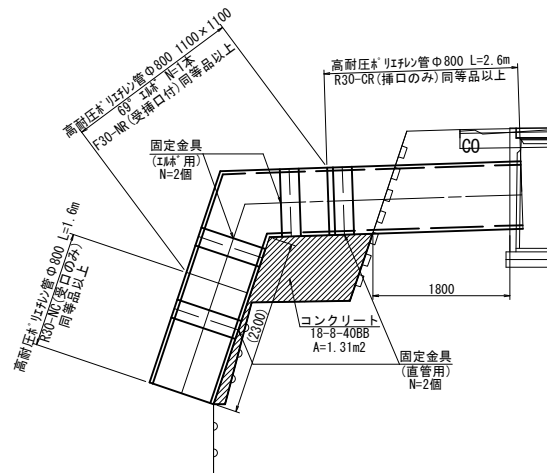
コンクリートパイプ詳細図  
S=1:50

## 埋設部

断面図



側面図

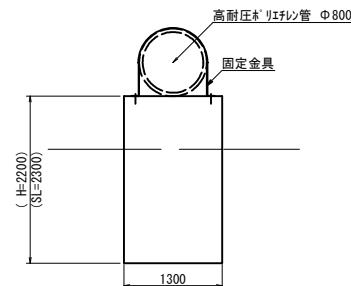


コンクリートパイプ 数量表 1式当り

名称	規格	単位	数量	適用
コンクリートパイプ	Φ800	m	6.4	
高耐圧リフレイン管	Φ800 L=2600	本	1.0	R30-CR(挿口のみ)同等品以上
高耐圧リフレイン管	Φ800 L=1600	本	1.0	R30-NC(受口のみ)同等品以上
高耐圧リフレイン管	Φ800 1100×1100 69° 11本	本	1.0	F30-NR(受挿口付)同等品以上
固定金具	直管用	個	2.0	
固定金具	エルブ管用	個	2.0	
コンクリート	18-8-40BB	m3	1.70	露出部
型枠		m2	5.61	埋設部
基礎材	RC-40 t=20cm	m2	3.24	埋設部
防護コンクリート	18-8-40BB	m2	1.0	埋設部
基礎整正		m2	3.24	埋設部

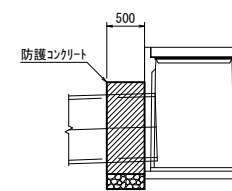
## 露出部

断面図

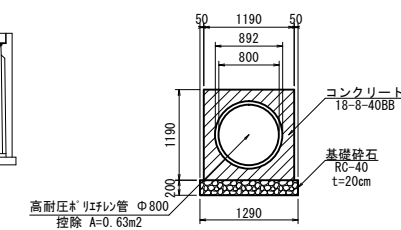


## 防護コンクリート詳細図

側面図  
S=1:50



断面図  
S=1:50



防護コンクリート 数量表 1式当り

名称	規格	単位	数量	摘要
コンクリート	18-8-40BB	m3	0.39	
型枠		m2	1.94	
基礎砕石	RC-40 t=20cm	m2	0.65	

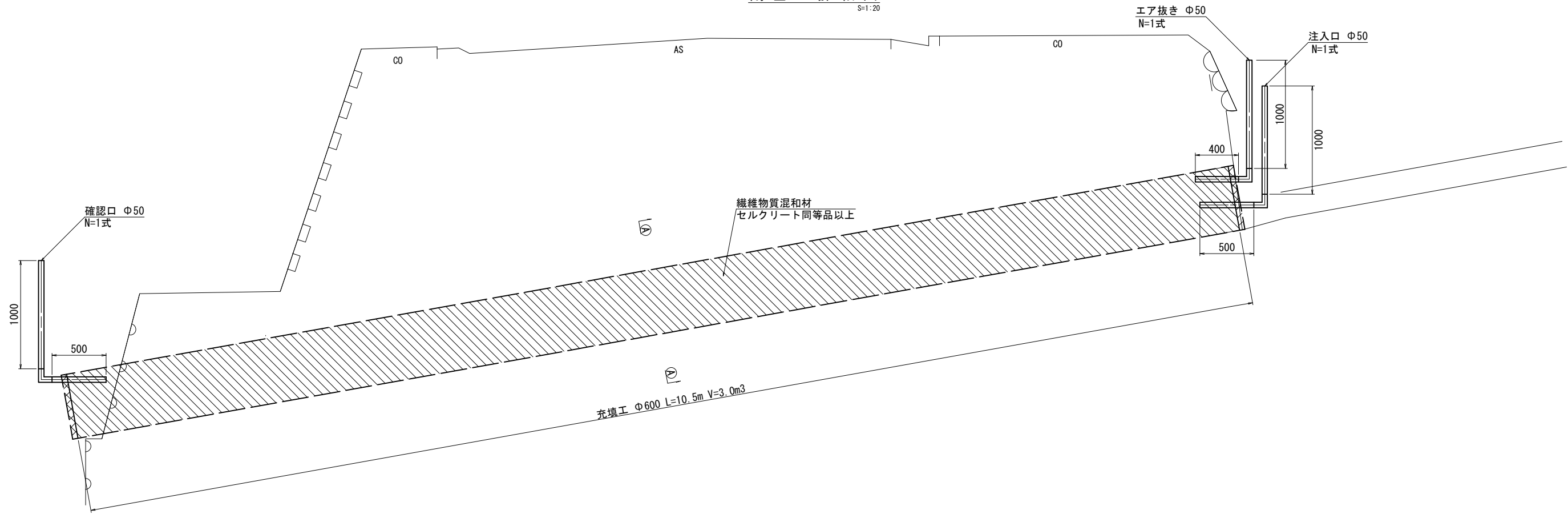
本図面はA1サイズを原寸とする

工事名	令和6年度 南道線第1号 白山町二俣地内排水路改修工事
施工箇所名	津市 白山町二俣 地内
図面の種類	各種構造図(4)
縮尺	図示 図面番号 6/9
事務所名	津市建設部津南工事事務所

# 各種構造図(5)

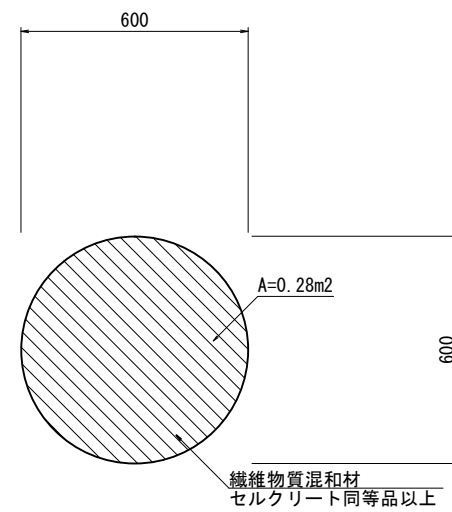
## 閉塞工詳細図

S=1:20



## A-A断面図

S=1:10



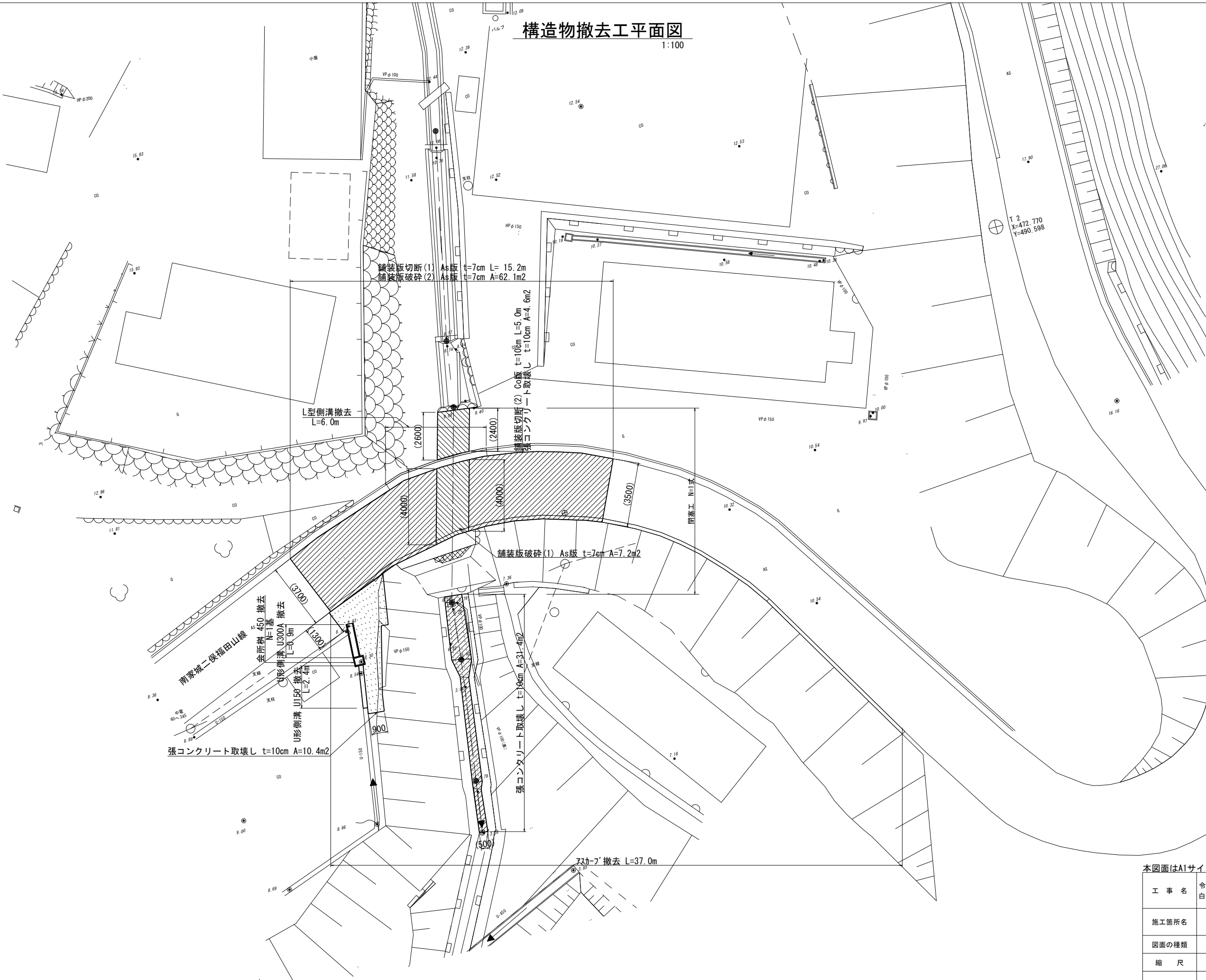
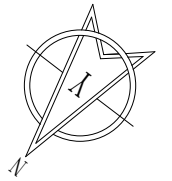
材料表				1式当り
名称	規格	単位	数量	備考
セメント	高炉 B種	kg	450.0	
繊維質骨材	セルクリート同等品以上	kg	225.0	
起泡剤	タフフォームT同等品以上	kg	1.75	

本図面はA1サイズを原寸とする

工事名	令和6年度 南道維第1号 白山町二俣地内排水路改修工事		
施工箇所名	津市 白山町二俣 地内		
図面の種類	各種構造図(5)		
縮尺	図示	図面番号	7/9
事務所名	津市建設部津南工事事務所		

# 構造物撤去工平面図

1:100



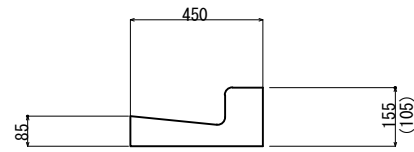
本図面はA1サイズを原寸とする

工事名	令和6年度 南道維第1号 白山町二俣地内排水路改修工事
施工箇所名	津市 白山町二俣 地内
図面の種類	構造物撤去工平面図
縮尺	1:100 図面番号 8/9
事務所名	津市建設部津南工事事務所



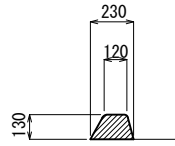
# 構造物撤去工構造図

L型側溝撤去  
S=1:10



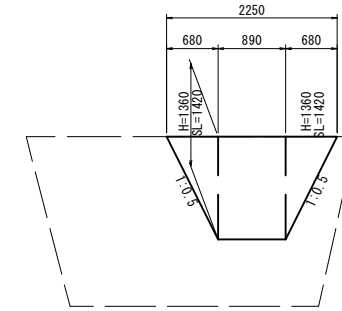
1m当り				
名称	規格	単位	数量	備考
L型側溝	250B	m3	0.04	

アスカーブ撤去  
S=1:20



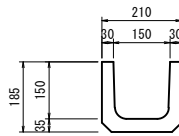
1m当り				
名称	規格	単位	数量	備考
アスカーブ撤去		m	0.02	

コンクリートブロック積撤去  
S=1:50



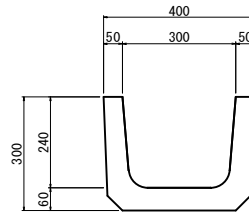
1式当り				
名称	規格	単位	数量	備考
コンクリートブロック積撤去	1:0.3 控350	m3	0.78	

U形側溝 U150 撤去  
S=1:10



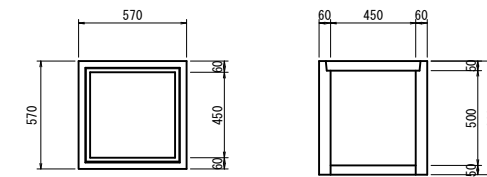
1m当り				
名称	規格	単位	数量	備考
U形側溝	U150	m3	0.02	

U形側溝 U300A 撤去  
S=1:10



1m当り				
名称	規格	単位	数量	備考
U形側溝	U300A	m3	0.06	

会所柵 450 撤去  
S=1:20



1基当り				
名称	規格	単位	数量	備考
会所柵	450	m3	0.08	

本図面はA1サイズを原寸とする

工事名	令和6年度 南道種第1号 白山町二俣地内排水路改修工事		
施工箇所名	津市 白山町二俣 地内		
図面の種類	構造物撤去工構造図		
縮尺	図示	図面番号	9/9
事務所名	津市建設部津南工事事務所		